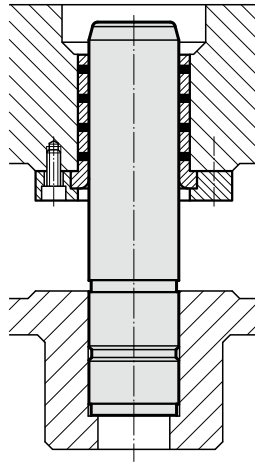


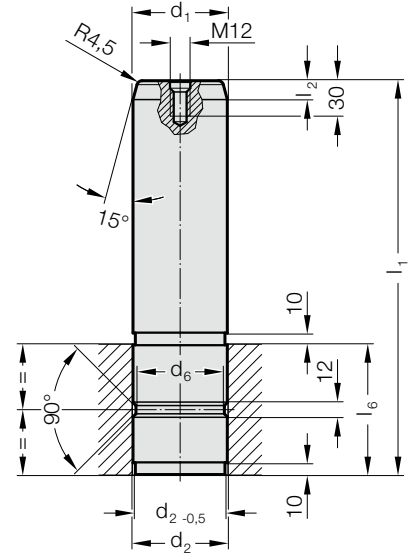
# VODÍCÍ SLOUPEK SE ZÁPICHEM, DLE CNOMO



Příklad montáže



2022.16.45.



## Materiál:

ocel, povrchově kaleno  
Tvrdość povrchu: 60 + 3 HRC, Hloubka zakalení: 2 + 1,6 mm

## Provedení:

jemně broušené

## Upozornění:

Otvor pro uložení v toleranci H7.

Vodící sloupky jsou určeny pouze pro použití se samomaznými pouzdry.

Výběr vhodného vedení viz. výběrová tabulka na začátku kapitoly D.

## 2022.16.45. Vodící sloupek se zápichem, dle CNOMO

d <sub>1</sub>	80	100
připustná odchylka	-0,010/-0,025	-0,010/-0,025
d <sub>2</sub>	80	100
připustná odchylka	+0,04/+0,05	+0,045/+0,055
d <sub>6</sub>	75	95
l <sub>2</sub>	16	16
l <sub>6</sub>	110	140
l <sub>1</sub>		
350	●	
400	●	●
450		●

## Příklad objednávky:

Vodící sloupek se zápichem, dle CNOMO	=	2022.16.45.
Průměr vedení d <sub>1</sub>	100 mm =	100.
Délka l <sub>1</sub>	400 mm =	400
Objednáací číslo	=	2022.16.45. 100.400