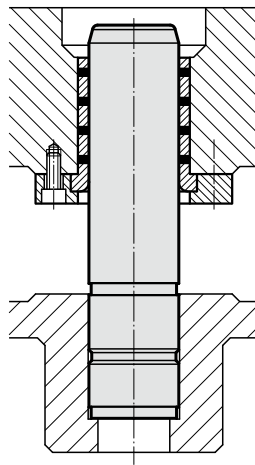


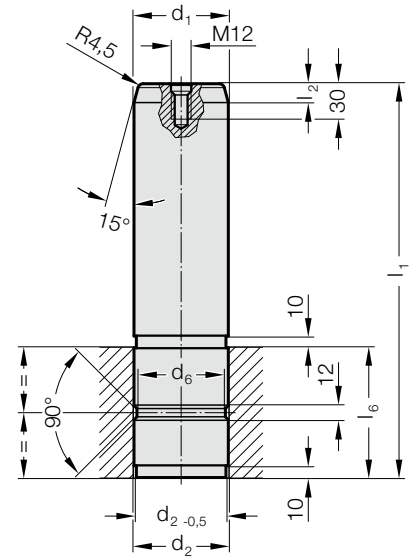
FÜHRUNGSSÄULE MIT EINSTICH, NACH CNOMO



Einbaubeispiel



2022.16.45.



Werkstoff:

Stahl, randschichtgehärtet
Oberflächenhärte: 60 + 3 HRC, Eht: 2 + 1,6 mm

Ausführung:

feingeschliffen

Hinweis:

Aufnahmebohrung H7.

Führungssäulen nur für Festschmierstoffelemente geeignet!

☞ Passende Führungskombinationen siehe Auswahlmatrix am Anfang des Kapitels D.

2022.16.45. Führungssäule mit Einstich, nach CNOMO

d ₁	80	100
zul. Abweichung	-0,010/-0,025	-0,010/-0,025
d ₂	80	100
zul. Abweichung	+0,04/+0,05	+0,045/+0,055
d ₆	75	95
l ₂	16	16
l ₆	110	140
l ₁		
350	●	
400	●	●
450		●

Bestell-Beispiel:

Führungssäule mit Einstich, nach CNOMO	=	2022.16.45.
Führungsdurchmesser d ₁	100 mm =	100.
Länge l ₁	400 mm =	400
Bestell-Nummer	=	2022.16.45. 100.400