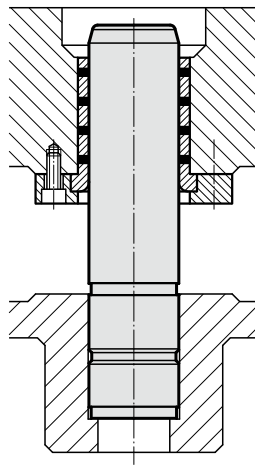


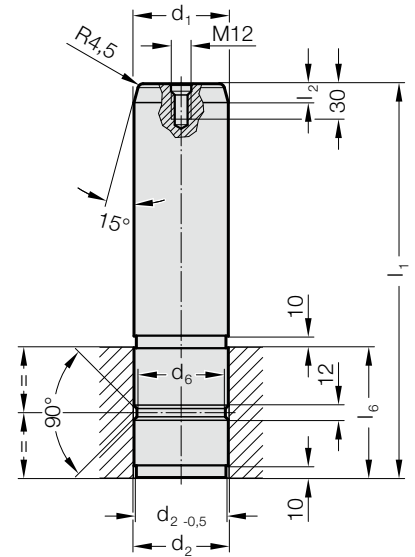
COLUMNA DE GUÍA CON RANURA, SEGÚN CNOMO



Ejemplo de montaje



2022.16.45.



Material:

Acero con temple superficial
Dureza superficial: 60 + 3 HRC, Profundidad del temple 2 + 1,6 mm

Ejecución:

finamente rectificado

Nota:

Orificio de montaje recomendado H7.
Columna de guía recomendable solamente para elementos de lubricante sólido!
☞ Combinaciones de guiado recomendados. Ver selección al principio del capítulo D.

2022.16.45. Columna de guía con ranura, según CNOMO

d ₁	80	100
Tolerancia admisible	-0,010/-0,025	-0,010/-0,025
d ₂	80	100
Tolerancia admisible	+0,04/+0,05	+0,045/+0,055
d ₆	75	95
l ₂	16	16
l ₆	110	140
l ₁		
350	●	
400	●	●
450		●

Ejemplo de código:

Columna de guía con ranura, según CNOMO	=	2022.16.45.
Diámetro de guía d ₁	100 mm =	100.
Longitud l ₁	400 mm =	400
Código	=	2022.16.45. 100.400