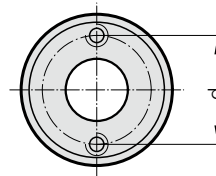
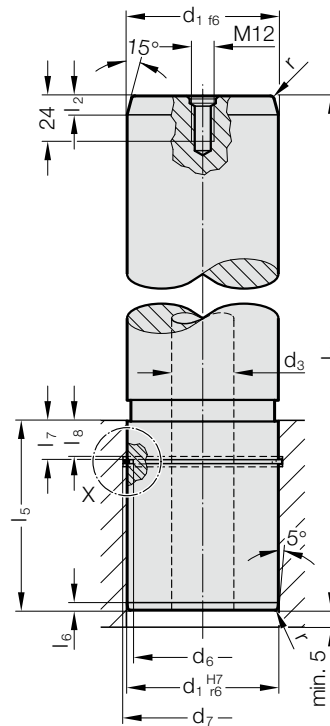


FÜHRUNGSSÄULE MIT EINSTICH FÜR SPRENGRING, NACH MERCEDES-BENZ NORM



2022.16.



Werkstoff:

Stahl, randschichtgehärtet
Oberflächenhärte: 60 + 4 HRC,
Eht: 1,5 + 1 mm

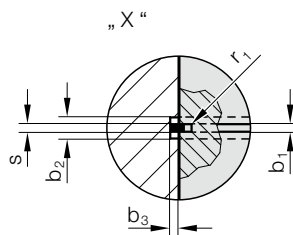
Ausführung:

geschliffen
bis $\varnothing d_1 = 80$ ohne Hohlbohrung
bei $\varnothing d_1 = 80$ mit 1 Transportgewinde M12
ab $\varnothing d_1 = 100$ mit Hohlbohrung und mit 2
Transportgewinden M12

Hinweis:

Sichern mit Sprengring 2061.48.
Führungssäulen nur für Festschmierstoffele-
mente geeignet!
☞ Passende Führungskombinationen siehe
Auswahlmatrix am Anfang des Kapitels D.
☞ Einbau-Richtlinien / Maßtabellen am Ende
des Kapitels D.

Einbaubeispiel



FÜHRUNGSSÄULE MIT EINSTICH FÜR SPRENGRING, NACH MERCEDES-BENZ NORM

2022.16. Führungssäule mit Einstich für Sprengring, nach Mercedes-Benz Norm

d ₁	40	50	63	80	100	125	160
d ₃	-	-	-	-	50	65	95
d ₅	-	-	-	-	72	90	132
d ₆	33	43	55,7	71,4	89,9	114,9	148,9
r	2	2,5	2,5	3	3	4	4
r ₁	1	1	1	1,05	1,3	1,3	1,3
l ₂	8	10	10	10	10	12	12
l ₅	56	70	80	100	125	140	180
l ₆	4	4	4	4	4	5	5
l ₇	15	15	15	21	31	31	31
l ₈	14	14	14	20	30	30	30
b ₁	2	2	2	2,1	2,6	2,6	2,6
b ₂	3,2	3,2	3,2	4,2	5,2	5,2	5,2
l ₁							
140	●						
160	●	●					
180	●	●	●				
200	●	●	●				
224	●	●	●	●			
250	●	●	●	●	●		
280	●	●	●	●	●	●	
315		●	●	●	●	●	●
355		●	●	●	●	●	●
400			●	●	●	●	●
450				●	●	●	●
500				●	●	●	●
560							●

Bestell-Beispiel:

Führungssäule mit Einstich für Sprengring,
nach Mercedes-Benz Norm = 2022.16.

Führungsdurchmesser d₁ 80 mm = 080.

Länge l₁ 224 mm = 224

Bestell-Nummer = 2022.16. 080. 224