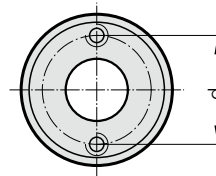
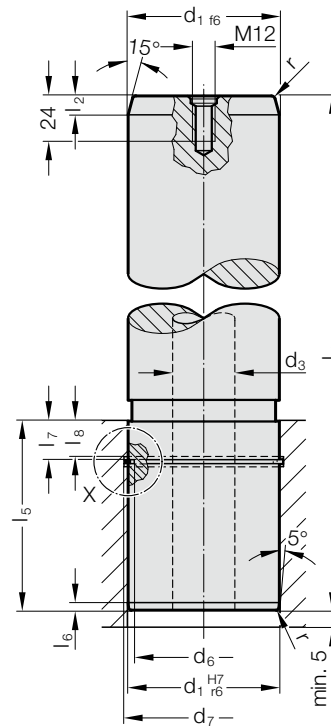


COLONNA DI GUIDA CON SCANALATURA PER ANELLO ELASTICO DI ARRESTO, SECONDO NORMA MERCEDES-BENZ



2022.16.



Materiale:

Acciaio, cementato

Durezza superficiale: 60 + 4 HRC, Profondità di tempra 1,5 + 1 mm

Esecuzione:

rettificato

fino a $\varnothing d_1 = 80$ senza foratura a cava

a $\varnothing d_1 = 80$ con filettatura di trasporto M12

a partire da $\varnothing d_1 = 100$ con foratura a cava e

con 2 filettature di trasporto M12

Nota:

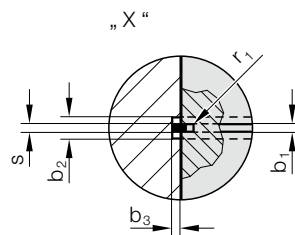
Fissare con anello elastico di arresto 2061.48.

Colonna di guida solo adatta dell'impiego assieme a elementi di guida con inserti di lubrificante solido!

☑ Combinazioni corrette / vedi tabella all'inizio del capitolo D.

☑ Istruzioni di montaggio / Tabelle dimensionali alla fine del capitolo D.

Esempio di montaggio



COLONNA DI GUIDA CON SCANALATURA PER ANELLO ELASTICO DI ARRESTO, SECONDO NORMA MERCEDES-BENZ

2022.16. Colonna di guida con scanalatura per anello elastico di arresto, secondo Norma Mercedes-Benz

d ₁	40	50	63	80	100	125	160
d ₃	-	-	-	-	50	65	95
d ₅	-	-	-	-	72	90	132
d ₆	33	43	55,7	71,4	89,9	114,9	148,9
r	2	2,5	2,5	3	3	4	4
r ₁	1	1	1	1,05	1,3	1,3	1,3
l ₂	8	10	10	10	10	12	12
l ₅	56	70	80	100	125	140	180
l ₆	4	4	4	4	4	5	5
l ₇	15	15	15	21	31	31	31
l ₈	14	14	14	20	30	30	30
b ₁	2	2	2	2,1	2,6	2,6	2,6
b ₂	3,2	3,2	3,2	4,2	5,2	5,2	5,2
l ₁							
140	●						
160	●	●					
180	●	●	●				
200	●	●	●				
224	●	●	●	●			
250	●	●	●	●	●		
280	●	●	●	●	●	●	
315		●	●	●	●	●	
355		●	●	●	●	●	
400			●	●	●	●	●
450				●	●	●	●
500				●	●	●	●
560							●

Esempio di ordinazione:

Colonna di guida con scanalatura per anello elastico di arresto, secondo Norma Mercedes-Benz

= 2022.16.

Diametro guida d₁ 80 mm = 080.

Lunghezza l₁ 224 mm = 224

N. d'ordine = 2022.16. 080. 224