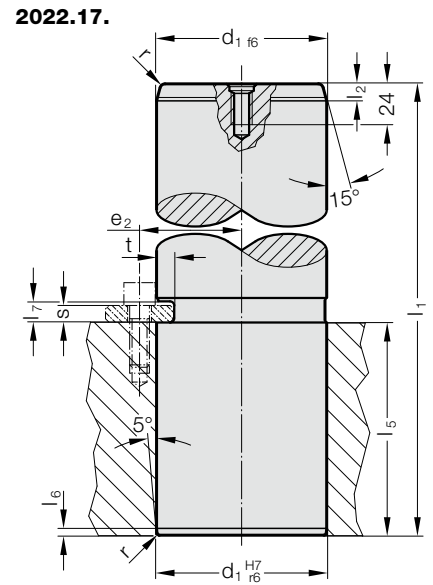


带槽导向柱, 根据 VW



材料:
 钢, 表层硬化处理
 表面硬度: 60 + 4 HRC, 淬火深度: 1,5 + 1 mm

结构:
 已打磨
 Ø d₁ = 80 有一-传送螺纹 M12

说明:
 与定位板2022.40.1安全配合
 导向柱仅适用于固态润滑剂元件。
 ☞ 匹配连接请见D章开始的矩阵表格。
 ☞ 安装说明/尺寸及公差要求见D章最后。

2022.17. 带槽导向柱, 根据 VW

d ₁	25	32	40	50	63	80
l ₂	8	8	8	10	10	10
l ₅	40	45	56	70	80	100
l ₆	4	4	4	4	4	4
l ₇	7	7	10	10	12	12
r	2	2	2	2.5	2.5	3
e ₂	20.5	24	29.5	33.5	43	50
t	3	3	4	4	6.5	8
l ₁						
125	●	●				
140	●	●	●			
160	●	●	●	●		
180	●	●	●	●	●	
200	●	●	●	●	●	●
224	●	●	●	●	●	●
250		●	●	●	●	●
280			●	●	●	●
315				●	●	●
355				●	●	●
400					●	●
450						●
500						●

订购示例:

带槽导向柱, 根据 VW	=	2022.17.
导向装置直径 d ₁	50 mm =	050.
长度 l ₁	160 mm =	160
订购编号	=	2022.17. 050. 160