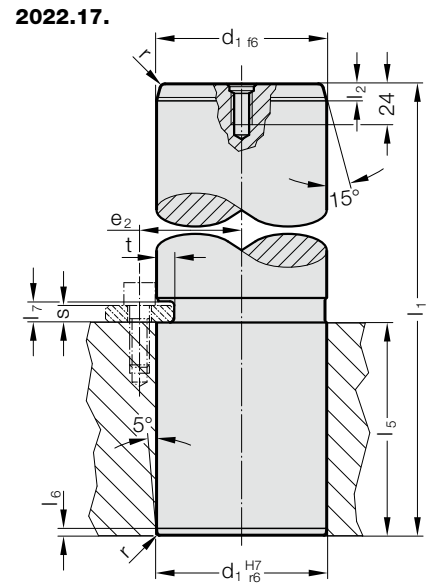


VODÍCÍ SLOUPEK S DRÁŽKOU, DLE VW



Materiál:

ocel, povrchově kaleno
Tvrdość povrchu: 60 + 4 HRC, Hloubka zakalení: 1,5 + 1 mm

Provedení:

broušené
ø d₁ = 80 s 1 závitem M12

Upozornění:

Sichern mit Sicherungsplatte 2022.40.1.
Vodící sloupky jsou určeny pouze pro použití se samomaznými pouzdry.
☞ Výběr vhodného vedení viz. výběrová tabulka na začátku kapitoly D.
☞ Směrnice pro vestavbu / Tabulky rozměrů na konci kapitoly D.

2022.17. Vodící sloupek s drážkou, dle VW

d ₁	25	32	40	50	63	80
l ₂	8	8	8	10	10	10
l ₅	40	45	56	70	80	100
l ₆	4	4	4	4	4	4
l ₇	7	7	10	10	12	12
r	2	2	2	2,5	2,5	3
e ₂	20,5	24	29,5	33,5	43	50
t	3	3	4	4	6,5	8
l ₁						
125	●	●				
140	●	●	●			
160	●	●	●	●		
180	●	●	●	●	●	
200	●	●	●	●	●	
224	●	●	●	●	●	●
250		●	●	●	●	●
280			●	●	●	●
315				●	●	●
355				●	●	●
400					●	●
450						●
500						●

Příklad objednávky:

Vodící sloupek s drážkou, dle VW	=	2022.17.
Průměr vedení d ₁	50 mm =	050.
Délka l ₁	160 mm =	160
Objednáací číslo	=	2022.17. 050. 160