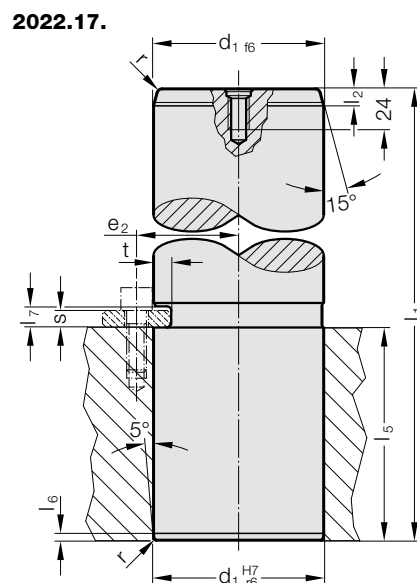


COLONNE DE GUIDAGE AVEC RAINURE, SELON VW



Matière :

Acier, trempé superficiellement

Dureté superficielle : 60 + 4 HRC, Profondeur de trempe 1,5 + 1 mm

Exécution :

rectifiée

$\varnothing d_1 = 80$ avec taraudage de manutention M12

Remarque :

Fixer avec plaque de blocage 2022.40.1.

Colonne de guidage recommandée seulement avec des éléments à lubrifiant solide.

☞ Combinaisons de guidage correspondantes, voir le tableau de sélection au début du chapitre D.

☞ Instructions de montage / Tableaux des dimensions en fin du chapitre D.

2022.17. Colonne de guidage avec rainure, selon VW

	25	32	40	50	63	80
d_1	25	32	40	50	63	80
l_2	8	8	8	10	10	10
l_5	40	45	56	70	80	100
l_6	4	4	4	4	4	4
l_7	7	7	10	10	12	12
r	2	2	2	2,5	2,5	3
e_2	20,5	24	29,5	33,5	43	50
t	3	3	4	4	6,5	8
l_1						
125	●	●				
140	●	●	●			
160	●	●	●	●		
180	●	●	●	●	●	
200	●	●	●	●	●	
224	●	●	●	●	●	●
250		●	●	●	●	●
280			●	●	●	●
315				●	●	●
355				●	●	●
400					●	●
450						●
500						●

Exemple de commande :

Colonne de guidage avec rainure, selon VW = 2022.17.
 Diamètre de guidage d_1 50 mm = 050.
 Longueur l_1 160 mm = 160
 N° de commande = 2022.17. 050. 160