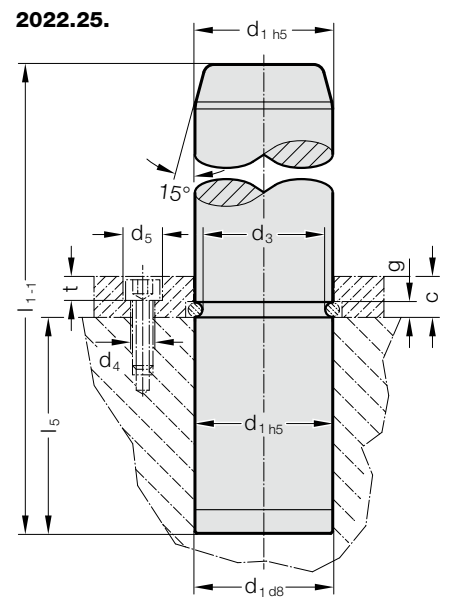


VODÍCÍ SLOUPEK SE ZÁPICHEM PRO JISTÍCÍ KROUŽEK, ~AFNOR



Materiál:

ocel, povrchově kaleno
Tvrdość povrchu: 60 + 4 HRC, Hloubka zakalení: 1,5 + 1 mm

Provedení:

broušené

Upozornění:

- Vodící sloupky jsou určeny pouze pro použití se samomaznými pouzdry.
- Výběr vhodného vedení viz. výběrová tabulka na začátku kapitoly D.
 - Směrnice pro vestavbu / Tabulky rozměrů na konci kapitoly D.

Upevnění:

Upínací příruba s jistícím kroužkem, bez šroubů 2073.46.□□□ objednejte extra.

2022.25. Vodící sloupek se zápichem pro jistící kroužek, ~AFNOR

d_1	25	32	40	50	63	80	100
d_3	22,3	27,8	35,8	45,8	56,8	73,8	93,8
g	2,7	4,2	4,2	4,2	6,2	6,2	6,2
l_5	25	32	63	80	100	125	160
l_1							
100	●						
125	●	●					
140	●	●					
160	●	●					
180	●	●	●				
200	●	●	●	●			
220	●	●	●	●	●		
250		●	●	●	●	●	
280			●	●	●	●	
315			●	●	●	●	●
355				●	●	●	●
400				●	●	●	●
450					●	●	●
500					●	●	●

Příklad objednávky:

Vodící sloupek se zápichem pro jistící kroužek, ~AFNOR = 2022.25.

Průměr vedení d_1 50 mm = 050.

Délka l_1 220 mm = 220

Objednací číslo = 2022.25. 050. 220