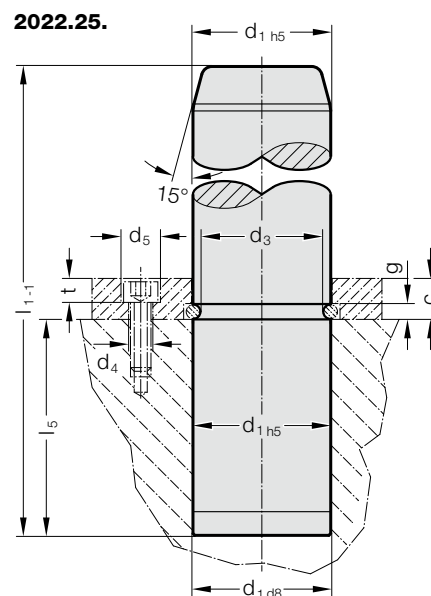


SŁUP PROWADZĄCY Z PODCIĘCIEM POD PIERŚCIEN MOCUJĄCY, ~AFNOR



Material:

Stal hartowana powierzchniowo

Twardość powierzchni: 60 + 4 HRC, Głębokość hartowania: 1,5 + 1 mm

Wykonanie:

szlifowanie

Uwaga:

Słupy prowadzące nadają się wyłącznie do stosowania w połączeniu z elementami samosmarującymi się!

☞ Pasujące kombinacje prowadzeń zob. w tabeli na początku rozdziału D.

☞ Wytyczne montażu / tabele wymiarów znajdują się na końcu rozdziału D.

Mocowanie:

Kołnierz mocujący z pierścieniem ustalającym, bez śrub 2073.46.□□□ zamówić osobno

2022.25. Słup prowadzący z podcięciem pod pierścień mocujący, ~AFNOR

d_1	25	32	40	50	63	80	100
d_3	22,3	27,8	35,8	45,8	56,8	73,8	93,8
g	2,7	4,2	4,2	4,2	6,2	6,2	6,2
l_5	25	32	63	80	100	125	160
l_1							
100	●						
125	●	●					
140	●	●					
160	●	●					
180	●	●	●				
200	●	●	●	●			
220	●	●	●	●	●		
250		●	●	●	●	●	
280			●	●	●	●	
315			●	●	●	●	●
355				●	●	●	●
400				●	●	●	●
450					●	●	●
500					●	●	●

Przykład zamówienia:

Słup prowadzący z podcięciem pod pierścień mocujący, ~AFNOR	=	2022.25.
Srednica tulei d_1	50 mm =	050.
Długość l_1	220 mm =	220
Numer katalogowy	=	2022.25. 050. 220