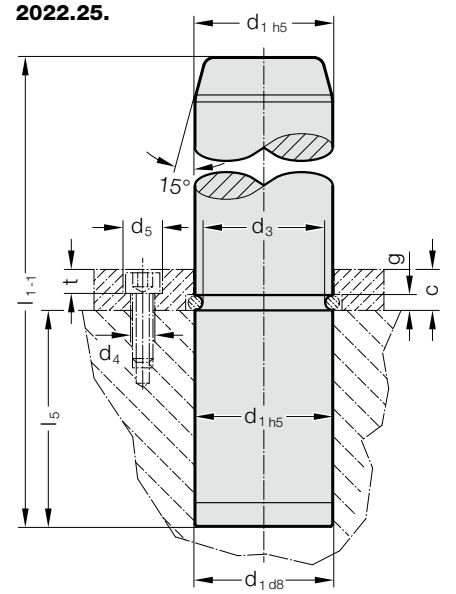


KALIP KOLONU BAĞLAMA KANALLI, ~AFNOR



Malzeme:

Çelik, yüzeysel sertleştirilmiş

Yüzey sertliği: 60 + 4 HRC, Sertleştirme Derinliği: 1,5 + 1 mm

Yürütme:

zemin

Not:

Kalıp Kolonlarının, yalnızca kendinden yağlamalı yataklama ile kullanılması önerilmektedir!

☞ Uygunluk seçenekleri için D bölümü başlangıcındaki tabloya bakınız.

☞ Montaj talimatları / ölçü tabloları D bölümünün sonundadır.

Sabitleme:

Segmanlı Flaş ve vidalar dahil değildir 2073.46.□□□ ekstra sipariş edilir.

2022.25. Kalıp Kolonu Bağlama kanallı, ~AFNOR

d ₁	25	32	40	50	63	80	100
d ₃	22,3	27,8	35,8	45,8	56,8	73,8	93,8
g	2,7	4,2	4,2	4,2	6,2	6,2	6,2
l ₅	25	32	63	80	100	125	160
l ₁							
100	●						
125	●	●					
140	●	●					
160	●	●					
180	●	●	●				
200	●	●	●	●			
220	●	●	●	●	●		
250		●	●	●	●	●	
280			●	●	●	●	
315			●	●	●	●	●
355				●	●	●	●
400				●	●	●	●
450					●	●	●
500					●	●	●

Siparis Kodu (örnek):

Kalıp Kolonu Bağlama kanallı, ~AFNOR = 2022.25.

Kılavuz çapı d₁ 50 mm = 050.

Uzunluk l₁ 220 mm = 220

Siparis No = 2022.25. 050. 220