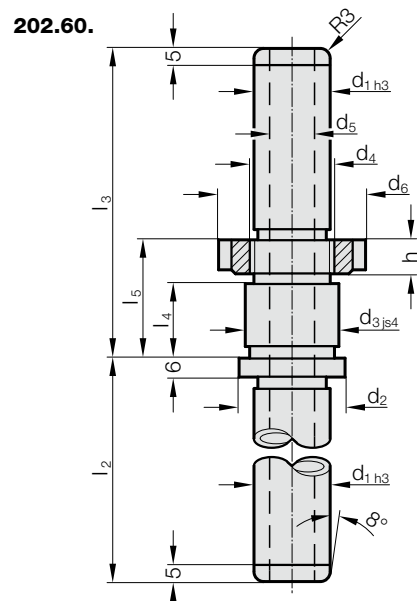
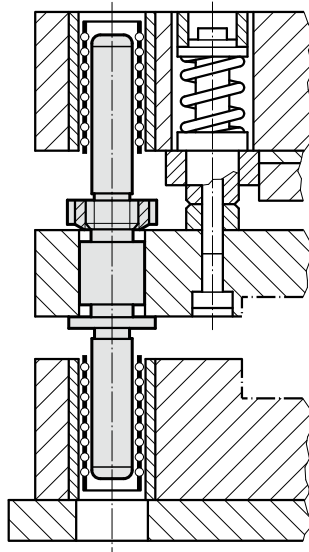


COLONNA DI GUIDA INTERCAMBIABILE CON FISSAGGIO A COLLARE INTERMEDIO E GHIERA FILETTATA



Esempio di montaggio



Materiale:

Acciaio, (Resistenza a trazione nel cuore: $\geq 900 \text{ N/mm}^2$) temprato in superficie

Durezza superficiale: 60 + 3 HRC, Profondità di tempra $\geq 1,8 \text{ mm}$

Esecuzione:

rettificata lucidata

Nota:

☞ Gioco di guida / Precarica vedi classificazione degli accoppiamenti all'inizio del capitolo D.

☞ Combinazioni corrette / vedi tabella all'inizio del capitolo D.

☞ Equazione della flessione vedi all'inizio del capitolo D.

☞ Istruzioni di montaggio / Tabelle dimensionali alla fine del capitolo D.

Codifica del campo di Tolleranza:

giallo = .10

verde = .20

rosso = .30

202.60. Colonna di guida intercambiabile con fissaggio a collare intermedio e ghiera filettata

d_1	19	25	32	40
d_2	32	38	46	56
d_3	25	30	36	46
d_4	M22x1,5	M28x1,5	M35x1,5	M45x1,5
d_5	8	12	20	28
d_6	40	50	55	68
h	9	10	11	12
l_2	80	80	100	100
l_3	120	120	140	140
l_4	29	29	34	34
l_5	45	45	50	50

Esempio di ordinazione:

Colonna di guida intercambiabile con fissaggio a collare intermedio e ghiera filettata

	= 202.60.
Diametro guida d_1	32 mm = 032.
Lunghezza con collare l_2	100 mm = 100.
Lunghezza fino al collare l_3	140 mm = 140.
Classificazione TOL	giallo = 10
N. d'ordine	= 202.60. 032. 100. 140. 10