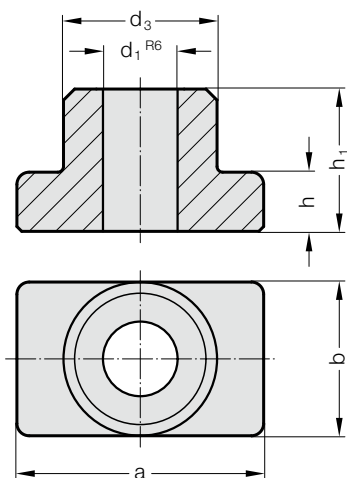


KOTEVNÍ LOŽISKO

2031.01.



Materiál:

Speciální litina

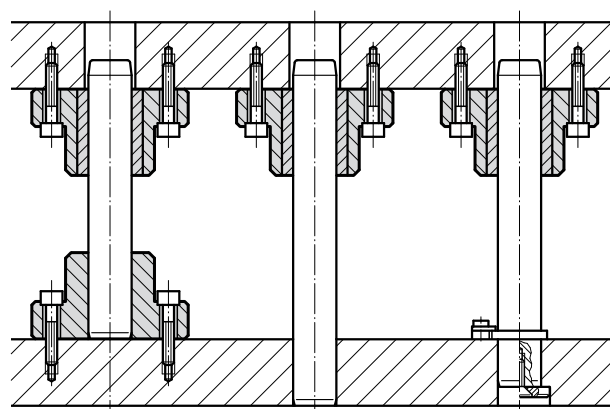
Provedení:

Dosedací plocha a horní strana obrobena. Otvor pro uložení v toleranci d_1^{R6} soustružený.

Upozornění:

Po nalisování překontrolujte pravý úhel vodícího sloupku vůči dosedací ploše.

Příklad montáže



2031.01. Kotevní ložisko

d_1	15 16	19 20	24 25	30 32	38 40	48 50	60 63	80
d_3	35	45	50	65	80	96	110	130
a	70	85	90	115	130	160	180	215
b	35	45	50	65	80	96	110	130
h	18	18	22	25	30	35	35	40
h_1	30	37	47	60	77	95	120	120

Příklad objednávky:

Kotevní ložisko = 2031.01.

Průměr vedení d_1 32 mm = 032

Objednávací číslo = 2031.01. 032