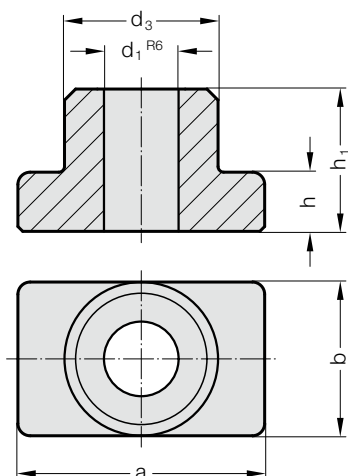


# OBSADA SŁUPA PROWADZĄCEGO

2031.01.



**Material:**

Korpus z żeliwa specjalnego

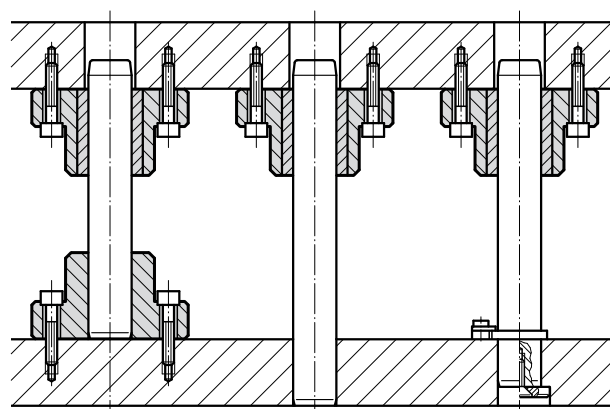
**Wykonanie:**

Obrabiana powierzchnia kontaktowa i część górna. Wiercony precyzyjnie otwór prowadzący  $d_1^{R6}$ .

**Uwaga:**

Podczas wciskania sworznia prowadzącego należy zwracać uwagę na prostokątność względem powierzchni kontaktowej.

**Przykład zabudowy**



**2031.01. Obsada słupa prowadzącego**

$d_1$	15 16	19 20	24 25	30 32	38 40	48 50	60 63	80
$d_3$	35	45	50	65	80	96	110	130
a	70	85	90	115	130	160	180	215
b	35	45	50	65	80	96	110	130
h	18	18	22	25	30	35	35	40
$h_1$	30	37	47	60	77	95	120	120

**Przykład zamówienia:**

Obsada słupa prowadzącego = 2031.01.  
 Średnica tulei  $d_1$  32 mm = 032  
 Numer katalogowy = 2031.01. 032