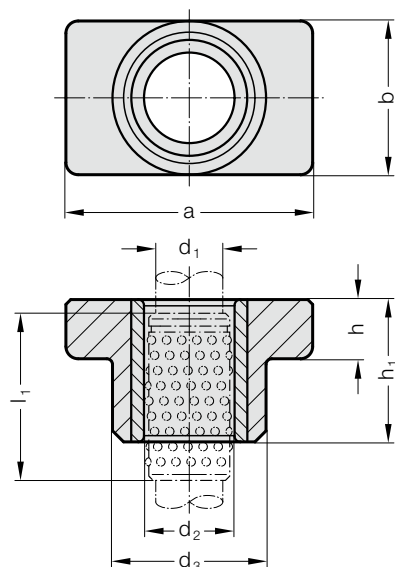


## SUPPORTO A BLOCCO PER GUIDA A SFERE

2031.41.



### Materiale:

Corpo di base: Ghisa speciale

Bussola di guida 2061.44.: Acciaio per utensili, Durezza: 62 ± 2 HRC

### Esecuzione:

Superficie di appoggio e faccia superiore lavorate. Superfici di scorrimento lappate.

### Nota:

☞ Descrizione delle guide a sfere, vedi al principio di capitolo D.

☞ Precarica vedi classificazione degli accoppiamento all'inizio del capitolo D.

☞ Combinazioni corrette / vedi tabella all'inizio del capitolo D.

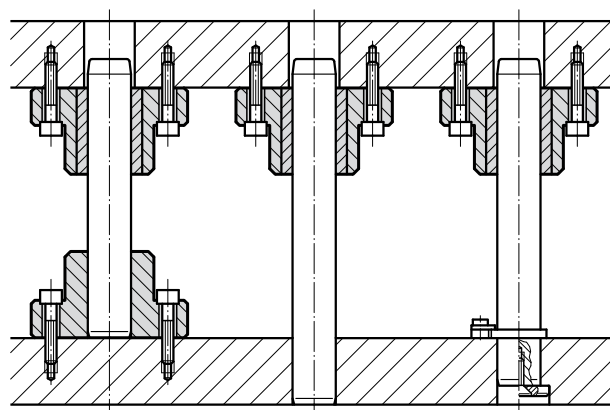
Codifica del campo di Tolleranza:

giallo = .10

verde = .20

rosso = .30

### Esempio di montaggio



### 2031.41. Supporto a blocco per guida a sfere

|       |       |       |       |       |       |       |       |
|-------|-------|-------|-------|-------|-------|-------|-------|
| $d_1$ | 15 16 | 19 20 | 24 25 | 30 32 | 38 40 | 48 50 | 60 63 |
| $d_2$ | 21 22 | 25 26 | 30 31 | 38 40 | 46 48 | 56 58 | 68 71 |
| $d_3$ | 35    | 45    | 50    | 65    | 80    | 96    | 110   |
| $a$   | 70    | 85    | 90    | 115   | 130   | 160   | 180   |
| $b$   | 35    | 45    | 50    | 65    | 80    | 96    | 110   |
| $h$   | 18    | 18    | 22    | 25    | 30    | 35    | 35    |
| $h_1$ | 30    | 37    | 47    | 60    | 77    | 95    | 120   |
| $l_1$ | 44    | 44    | 56    | 71    | 95    | 120   | 140   |
| $l^*$ | 45    | 45    | 56    | 71    | 95    | 120   | 140   |

\* $l$  = Lunghezza nominale d'ordine della gabbia a sfere - Lunghezze preferenziali

### Esempio di ordinazione:

Supporto a blocco per guida a sfere = 2031.41.

Diametro guida  $d_1$  32 mm = 032.

Classificazione TOL giallo = 10

N. d'ordine = 2031.41. 032. 10