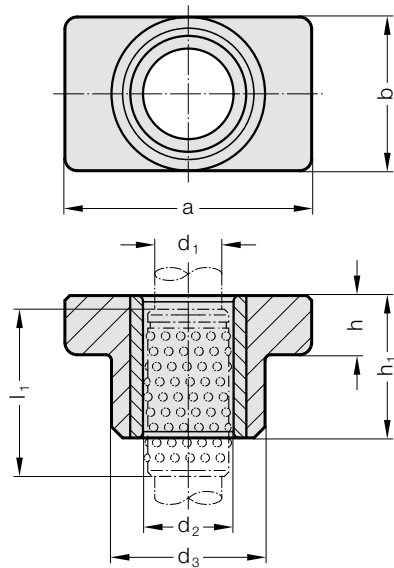


COJINETE DE GUÍA PARA GUÍA DE LA BOLA

2031.41.



Material:




Cuerpo de base: Fundición especial

Casquillo de guía 2061.44.: Acero para herramientas, Dureza: 62 ± 2 HRC

Ejecución:

Superficie de apoyo y parte superior, mecanizadas. Zonas de deslizamiento en lapeadas.

Nota:

-  Descripción de guiado a bolas. Ver al principio del capítulo D.
-  Precargas en guiado. Ver clasificación de emparejamiento al principio del capítulo D.
-  Combinaciones de guiado recomendados. Ver selección al principio del capítulo D.

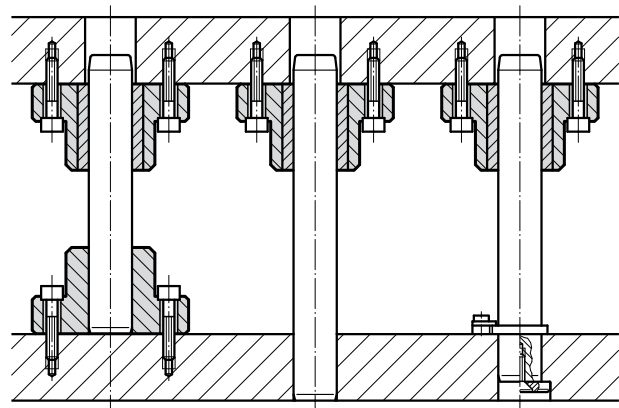
Campo de Tolerancias:

amarillo = .10

verde = .20

rojo = .30

Ejemplo de montaje



2031.41. Cojinete de guía para guía de la bola

d_1	15 16	19 20	24 25	30 32	38 40	48 50	60 63
d_2	21 22	25 26	30 31	38 40	46 48	56 58	68 71
d_3	35	45	50	65	80	96	110
a	70	85	90	115	130	160	180
b	35	45	50	65	80	96	110
h	18	18	22	25	30	35	35
h_1	30	37	47	60	77	95	120
l_1	44	44	56	71	95	120	140
l^*	45	45	56	71	95	120	140

* l = Longitud nominal de pedido de jaula de bolas - Longitud preferente

Ejemplo de código:

Cojinete de guía para guía de la bola = 2031.41.

Diámetro de guía d_1 32 mm = 032.

Clasificación TOL amarillo = 10

Código = 2031.41. 032. 10