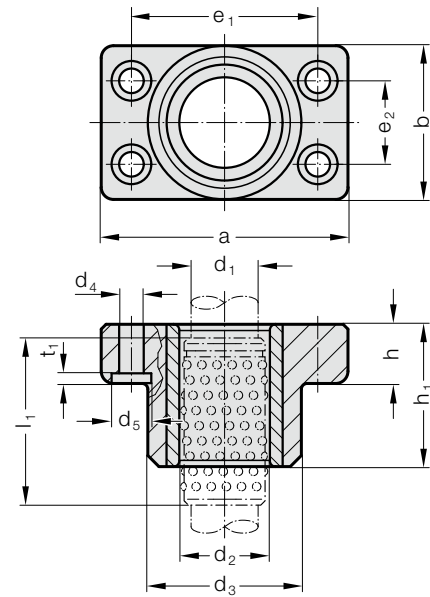


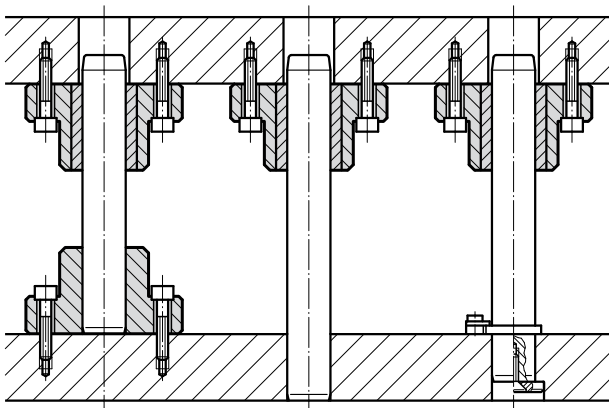
VODÍCÍ LOŽISKO PRO KULIČKOVÉ VEDENÍ, UPEVNĚNÍ POMOCÍ ŠROUBŮ



2031.42.



Příklad montáže



Materiál:




Základní tělo: Speciální litina.

Vodící pouzdro 2061.44.: Nástrojová ocel, Tvrdost: 62 ± 2 HRC

Provedení:

Dosedací plocha a horní strana obrobená. Styčné plochy honované.

Upozornění:

-  Popis kuličkového vedení na začátku kapitoly D.
-  Předpětí vedení viz. Klasifikace párování na začátku kapitoly D.
-  Výběr vhodného vedení viz. výběrová tabulka na začátku kapitoly D.

Toleranční pole:

žluté = .10

zelené = .20

červené = .30

2031.42. Vodící ložisko pro kuličkové vedení, upevnění pomocí šroubů

d_1	15 16	19 20	24 25	30 32	38 40	48 50	60 63
d_2	21 22	25 26	30 31	38 40	46 48	56 58	68 71
d_3	35	45	50	65	80	96	110
d_4	6,6	9	9	11	14	18	18
d_5	11	15	15	18	20	26	26
t_1	3	3	3	3	3	4	4
a	70	85	90	115	130	160	180
b	35	45	50	65	80	96	110
e_1	53	64	68	83	95	118	132
e_2	19	24	28	34	45	55	62
h	18	18	22	25	30	35	35
h_1	30	37	47	60	77	95	120
l_1	44	44	56	70	95	120	140
l^*	45	45	56	71	95	120	140

* l = Objednaná délka Kuličková klec - doporučená délka

Příklad objednávky:

Vodící ložisko pro kuličkové vedení, upevnění pomocí šroubů = 2031.42.

Průměr vedení d_1 32 mm = 032.

Klasifikace TOL žlutá = 10

Objednací číslo = 2031.42. 032. 10