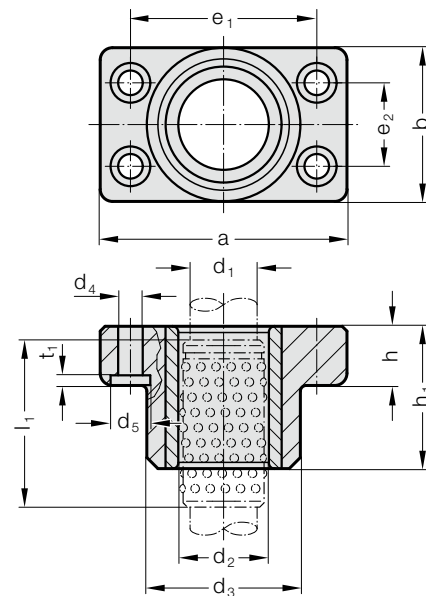


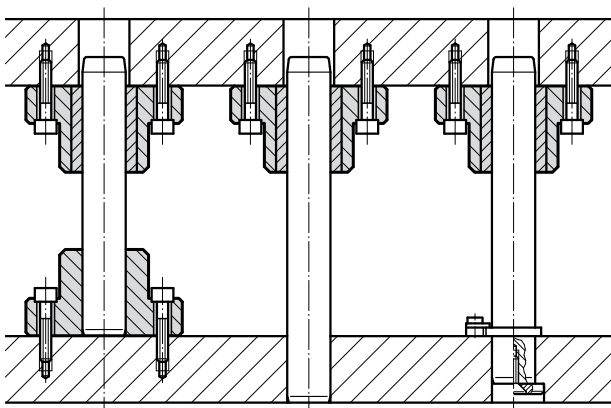
OBSADA Z TULEJĄ PROWADZĄCĄ POD KOSZYK KULKOWY



2031.42.



Przykład zabudowy



Material:

Korpus z żeliwa specjalnego

Tuleja prowadząca 2061.44.: Stal narzędziowa, Twardość: 62 ± 2 HRC

Wykonanie:

Obrabiana powierzchnia kontaktowa i część górna. Gładzone bieżnie.

Uwaga:

- ☞ Opis prowadzeń kulkowych – zob. na początku rozdziału D.
- ☞ Naprężenie wstępne – zob. klasyfikacja dokładności pasowania na początku rozdziału D.
- ☞ Pasujące kombinacje prowadzeń zob. w tabeli na początku rozdziału D.

Pole tolerancji:

żółte = .10

zielone = .20

czerwone = .30

2031.42. Obsada z tuleją prowadzącą pod koszyk kulkowy

d_1	15 16	19 20	24 25	30 32	38 40	48 50	60 63
d_2	21 22	25 26	30 31	38 40	46 48	56 58	68 71
d_3	35	45	50	65	80	96	110
d_4	6,6	9	9	11	14	18	18
d_5	11	15	15	18	20	26	26
t_1	3	3	3	3	3	4	4
a	70	85	90	115	130	160	180
b	35	45	50	65	80	96	110
e_1	53	64	68	83	95	118	132
e_2	19	24	28	34	45	55	62
h	18	18	22	25	30	35	35
h_1	30	37	47	60	77	95	120
l_1	44	44	56	70	95	120	140
l^*	45	45	56	71	95	120	140

* l = Zamawiana długość znamionowa koszyka kulkowego - preferowana długość

Przykład zamówienia:

Obsada z tuleją prowadzącą pod koszyk kulkowy = 2031.42.
 Średnica tulei d_1 32 mm = 032.
 Klasyfikacja TOL żółty = 10
 Numer katalogowy = 2031.42. 032. 10