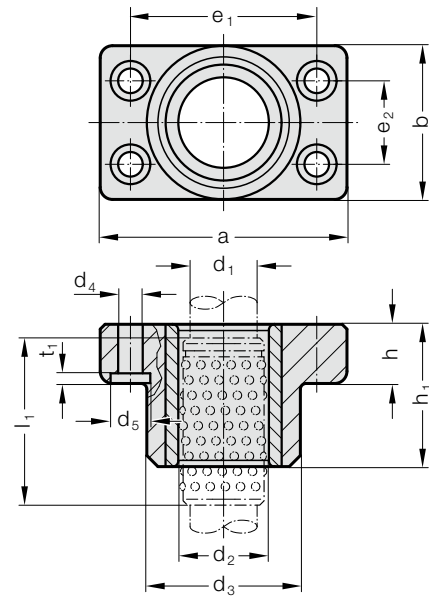


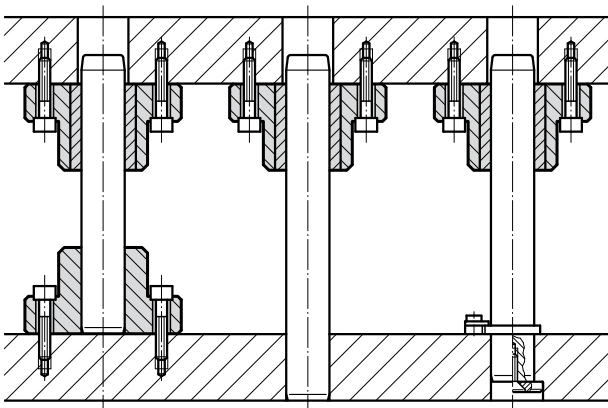
COJINETE DE GUÍA CON AGUJEROS ROSCADOS, PARA GUÍA DE LA BOLA



2031.42.



Ejemplo de montaje



Material:

Cuerpo de base: Fundición especial

Casquillo de guía 2061.44.: Acero para herramientas, Dureza: 62 ± 2 HRC

Ejecución:

Superficie de apoyo y parte superior, mecanizadas. Zonas de deslizamiento en lapeadas.

Nota:

☞ Descripción de guiado a bolas. Ver al principio del capítulo D.

☞ Precargas en guiado. Ver clasificación de emparejamiento al principio del capítulo D.

☞ Combinaciones de guiado recomendados. Ver selección al principio del capítulo D.

Campo de Tolerancias:

amarillo = .10

verde = .20

rojo = .30

2031.42. Cojinete de guía con agujeros roscados, para guía de la bola

d_1	15 16	19 20	24 25	30 32	38 40	48 50	60 63
d_2	21 22	25 26	30 31	38 40	46 48	56 58	68 71
d_3	35	45	50	65	80	96	110
d_4	6,6	9	9	11	14	18	18
d_5	11	15	15	18	20	26	26
t_1	3	3	3	3	3	4	4
a	70	85	90	115	130	160	180
b	35	45	50	65	80	96	110
e_1	53	64	68	83	95	118	132
e_2	19	24	28	34	45	55	62
h	18	18	22	25	30	35	35
h_1	30	37	47	60	77	95	120
l_1	44	44	56	70	95	120	140
l^*	45	45	56	71	95	120	140

* l = Longitud nominal de pedido de jaula de bolas - Longitud preferente

Ejemplo de código:

Cojinete de guía con agujeros roscados, para guía de la bola = 2031.42.

Diámetro de guía d_1 32 mm = 032.

Clasificación TOL amarillo = 10

Código = 2031.42. 032. 10