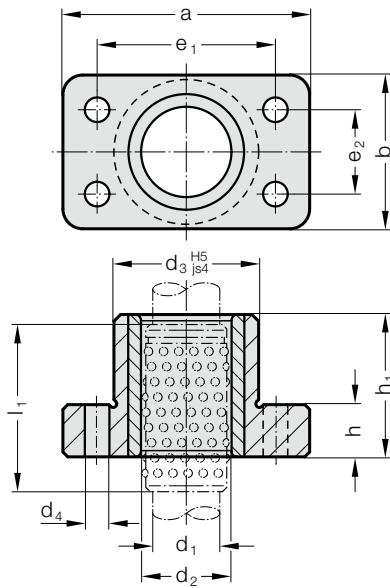


导向轴承 结构高度低, 用于球导向

2031.44.



材料:

基本体: 特种铸铁


导套 2061.44.: 工具钢, 硬度: 62 ± 2 HRC

结构:

两个法兰面尺寸 h 以及直径 d_3 经过加工。

工作面经过珩磨。

说明:

 滚珠导向类型见D章开头。

 预负载 见D章开始处的分类表。

 匹配连接请见D章开始的矩阵表格。

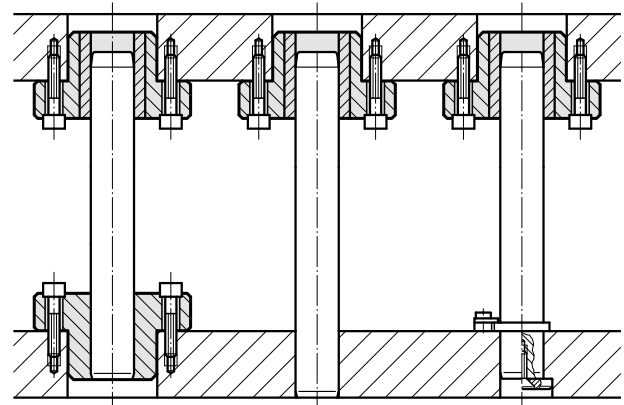
公差范围:

黄色 = .10

绿色 = .20

红色 = .30

安装示例



2031.44. 导向轴承 结构高度低, 用于球导向

d_1	19 20	24 25	30 32	38 40	48 50
d_2	25 26	30 31	38 40	46 48	56 58
d_3	42	47	62	77	93
d_4	9	9	11	14	18
a	85	90	115	130	160
b	45	50	65	80	96
e_1	64	68	83	95	118
e_2	24	28	34	45	55
h	16	20	23	28	33
h_1	37	47	60	77	95
l_1	44	56	70	95	120
l^*	45	56	71	95	120

* l = 订购额定长度滚珠轴承保持架 - 首选长度

订购示例:

导向轴承 结构高度低, 用于球导向 = 2031.44.

导向装置直径 d_1 32 mm = 032.

分类 TOL 黄色 = 10

订购编号 = 2031.44. 032. 10