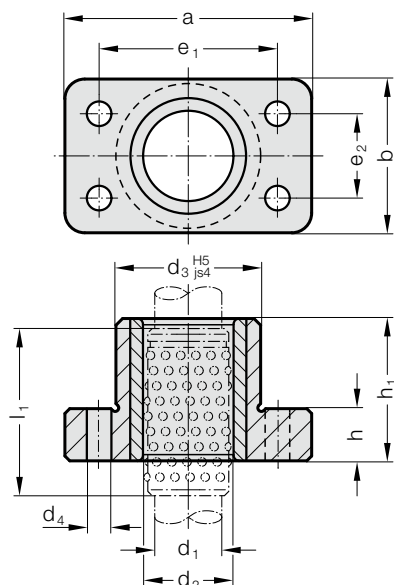


# OBSADA NISKA Z TULEJĄ PROWADZĄCĄ POD KOSZYK KULKOWY

2031.44.



## Material:

Korpus z żeliwa specjalnego

Tuleja prowadząca 2061.44.: Stal narzędziowa, Twardość:  $62 \pm 2$  HRC

## Wykonanie:

Obie powierzchnie kołnierza – obróbka na wymiar  $h$  oraz średnicę  $d_3$ .

Gładzone bieżnie.

## Uwaga:

☞ Opis przewodzeń kulkowych – zob. na początku rozdziału D.

☞ Naprężenie wstępne – zob. klasyfikacja dokładności pasowania na początku rozdziału D.

☞ Pasujące kombinacje przewodzeń zob. w tabeli na początku rozdziału D.

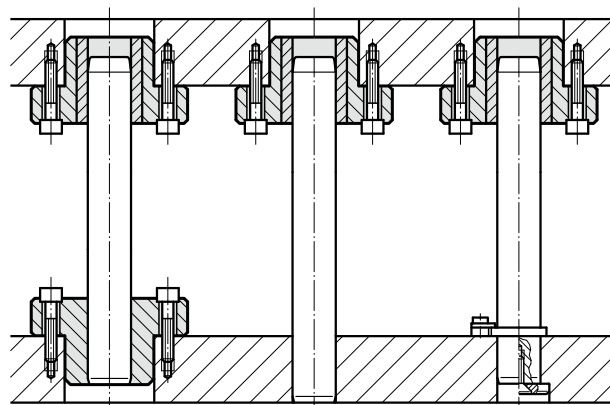
Pole tolerancji:

żółte = .10

zielone = .20

czerwone = .30

## Przykład zabudowy



## 2031.44. Obsada niska z tuleją prowadzącą pod koszyk kulkowy

$d_1$	19 20	24 25	30 32	38 40	48 50
$d_2$	25 26	30 31	38 40	46 48	56 58
$d_3$	42	47	62	77	93
$d_4$	9	9	11	14	18
$a$	85	90	115	130	160
$b$	45	50	65	80	96
$e_1$	64	68	83	95	118
$e_2$	24	28	34	45	55
$h$	16	20	23	28	33
$h_1$	37	47	60	77	95
$l_1$	44	56	70	95	120
$l^*$	45	56	71	95	120

\* $l$  = Zamawiana długość znamionowa koszyka kulkowego - preferowana długość

## Przykład zamówienia:

Obsada niska z tuleją prowadzącą pod koszyk kulkowy = 2031.44.

Średnica tulei  $d_1$  32 mm = 032.

Klasyfikacja TOL żółty = 10

Numer katalogowy = 2031.44. 032. 10