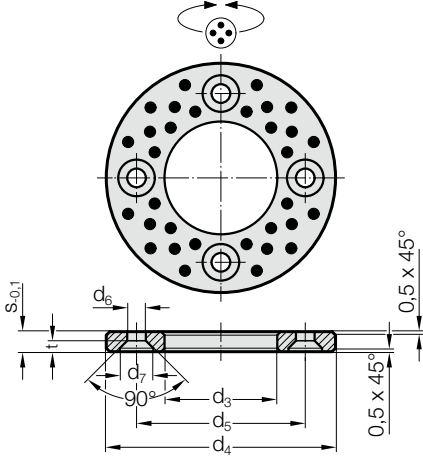


AYAR RONDELASI, BRONZ KENDİNDEN YAĞLAMALI

2053.70.



Malzeme:

Bronz Kendinden Yağlamalı

Not:

2052.70. kodu burçlarla kullanınız.

Civatalar dahil değildir.

Sabitleme:

d₃ den = 10,2 2 X M3

d₃ den = 20,2 2 X M5

d₃ den = 40,2 2 X M6

d₃ den = 50,3 4 X M6

d₃ den = 60,3 4 X M8

d₃ den = 90,5 4 X M10

2053.70. Ayar rondelası, Bronz Kendinden Yağlamalı

d ₁	10	12	13	14	15	16	18	20	25	30	35	40	45	50	55	60	65	70	75	80	90	100	120
d ₃	10,2	12,2	13,2	14,2	15,2	16,2	18,2	20,2	25,2	30,2	35,2	40,2	45,3	50,3	55,3	60,3	65,3	70,3	75,3	80,3	90,5	100,5	120,5
d ₄	30	40	40	40	50	50	50	50	55	60	70	80	90	100	110	120	125	130	140	150	170	190	200
d ₅	20	28	28	28	28	28	35	35	40	45	50	60	67,5	75	85	90	95	100	110	120	140	160	175
d ₆	3,4	3,4	3,4	3,4	3,4	3,4	3,4	5,5	5,5	5,5	5,5	6,6	6,6	6,6	6,6	9	9	9	9	9	11	11	11
d ₇	6,9	6,9	6,9	6,9	6,9	6,9	6,9	11,5	11,5	11,5	11,5	13,7	13,7	13,7	13,7	18,3	18,3	18,3	18,3	18,3	22,7	22,7	22,7
s	3	3	3	3	3	3	3	5	5	5	5	7	7	8	8	8	8	10	10	10	10	10	10
t	1,8	1,8	1,8	1,8	1,8	1,8	1,8	3	3	3	3	3,6	3,6	3,6	3,6	4,6	4,6	4,6	4,6	4,6	5,9	5,9	5,9

Siparis Kodu (örnek):

Ayar rondelası, Bronz Kendinden Yağlamalı = 2053.70.

Kılavuz çapı d₁ 40 mm = 040

Siparis No = 2053.70. 040