

# KULIČKOVÁ KLEC S POJISTNÝM KROUŽKEM A ARETAČNÍ DRÁŽKOU, HLINÍKU

## Materiál:

Klec: Hliník

Kuličky: Oce kalená dle DIN 5401

## Upozornění:

☞ Popis kuličkového vedení na začátku kapitoly D.

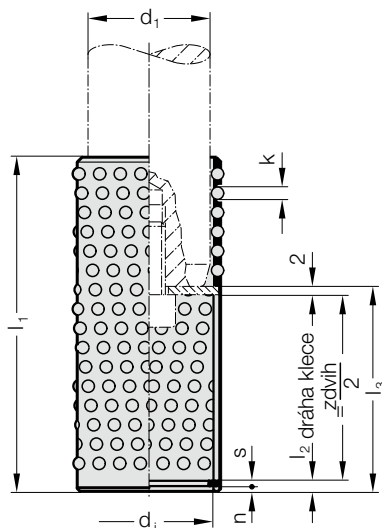
☞ Životnost a dynamická nosnost na konci kapitoly D.

l = Objednaná délka

l<sub>1</sub> = Vyrobená délka

Držák klece 202.92.1. objednat samostatně

2060.65.



## 2060.65. Kuličková klec s pojistným kroužkem a aretační drážkou, Hliníku

d <sub>1</sub>	19	20	24	25	30	32	38	40	48	50	60	63
d <sub>1</sub> x s	20 x 1	21 x 1	25 x 1,2	26 x 1,2	31 x 1,2	33 x 1,2	39 x 1,5	41 x 1,75	48 x 1,75	51 x 2	60 x 2	63 x 2
k	3	3	3	3	4	4	4	4	4	4	4	4
l <sub>2</sub>	2,6	2,6	2,6	2,6	2,6	2,6	3,45	3,45	4,3	4,3	4,3	4,3
n	1,3	1,3	1,3	1,3	1,3	1,3	1,85	1,6	1,6	2,15	2,15	2,15
l / l <sub>1</sub>	l <sub>3</sub>											
56 / 56	31	31	31	31								
70 / 70					41	41						
72 / 72	41	41	41	41								
80 / 80	51	51	51	51	51	51	51	51	51	51		
95 / 95					61	61	61	61	61	61	61	61
105 / 105					61	61	61	61				
120 / 120							73	73	73	73	73	73
140 / 140											83	83

## Příklad objednávky:

Kuličková klec s pojistným kroužkem a aretační drážkou, Hliníku	=	2060.65.
Průměr vedení d <sub>1</sub>	38 mm =	038.
Objednávací jmenovitá délka kuličkové klece l	80 mm =	080.
Délka drážky l <sub>3</sub>	51 mm =	051
Objednávací číslo	=	2060.65. 038. 080. 051