

CAGE À BILLES AVEC CIRCLIP ET RAINURE D'ARRÊT, ALUMINIUM

Matière :

Cage : Aluminium

Billes : Acier trempé selon DIN 5401

Remarque :

☞ Description du guidage à billes, voir au début du chapitre D.

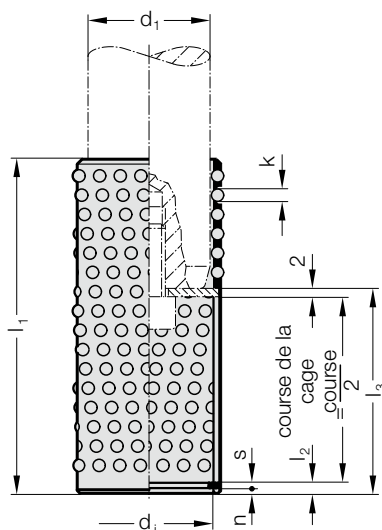
☞ Durée de vie et coefficient de charge dynamique, voir au fin du chapitre D.

l = Longueur nominale de commande

l_1 = Longueur de fabrication

Retenue de cage 202.92.1. à commander séparément

2060.65.



2060.65. Cage à billes avec circlip et rainure d'arrêt, Aluminium

d_1	19	20	24	25	30	32	38	40	48	50	60	63
$d_1 \times s$	20 x 1	21 x 1	25 x 1,2	26 x 1,2	31 x 1,2	33 x 1,2	39 x 1,5	41 x 1,75	48 x 1,75	51 x 2	60 x 2	63 x 2
k	3	3	3	3	4	4	4	4	4	4	4	4
l_2	2,6	2,6	2,6	2,6	2,6	2,6	3,45	3,45	4,3	4,3	4,3	4,3
n	1,3	1,3	1,3	1,3	1,3	1,3	1,85	1,6	1,6	2,15	2,15	2,15
l/l_1	l_3											
56 / 56	31	31	31	31								
70 / 70					41	41						
72 / 72	41	41	41	41								
80 / 80	51	51	51	51	51	51	51	51	51	51		
95 / 95					61	61	61	61	61	61	61	61
105 / 105					61	61	61	61				
120 / 120							73	73	73	73	73	73
140 / 140											83	83

Exemple de commande :

Cage à billes avec circlip et rainure d'arrêt, Aluminium = 2060.65.

Diamètre de guidage d_1 38 mm = 038.

Longueur nominale de commande de la cage à billes l 80 mm = 080.

Longueur de la rainure l_3 51 mm = 051

N° de commande = 2060.65. 038.080.051