

JAULA DE BOLAS CON CIRCLIP Y RANURA DE RETENCION, ALUMINIO

Material:

Jaula: Aluminio

Bolas: Acero templado según DIN 5401

Nota:

☞ Descripción de guiado a bolas. Ver al principio del capítulo D.

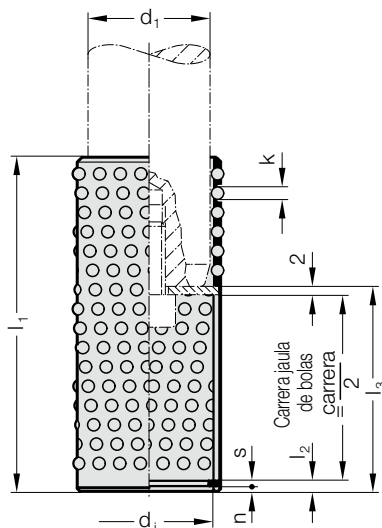
☞ Duración y coeficiente de carga dinámica ver al final del capítulo D.

l = Longitud nominal de pedido

l_1 = Longitud de producción

Retenedor de jaula 202.92.1. pedir por separado

2060.65.



2060.65. Jaula de bolas con circlip y ranura de retencion, Aluminio

d_1	19	20	24	25	30	32	38	40	48	50	60	63
$d_1 \times s$	20 x 1	21 x 1	25 x 1,2	26 x 1,2	31 x 1,2	33 x 1,2	39 x 1,5	41 x 1,75	48 x 1,75	51 x 2	60 x 2	63 x 2
k	3	3	3	3	4	4	4	4	4	4	4	4
l_2	2,6	2,6	2,6	2,6	2,6	2,6	3,45	3,45	4,3	4,3	4,3	4,3
n	1,3	1,3	1,3	1,3	1,3	1,3	1,85	1,6	1,6	2,15	2,15	2,15
l/l_1	l_3											
56 / 56	31	31	31	31								
70 / 70					41	41						
72 / 72	41	41	41	41								
80 / 80	51	51	51	51	51	51	51	51	51	51		
95 / 95					61	61	61	61	61	61	61	61
105 / 105					61	61	61	61				
120 / 120							73	73	73	73	73	73
140 / 140											83	83

Ejemplo de código:

Jaula de bolas con circlip y ranura de retencion, Aluminio = 2060.65.

Diámetro de guía d_1 38 mm = 038.

Longitud nominal de pedido de jaula de bolas l 80 mm = 080.

Longitud de ranura l_3 51 mm = 051

Código = 2060.65. 038. 080. 051