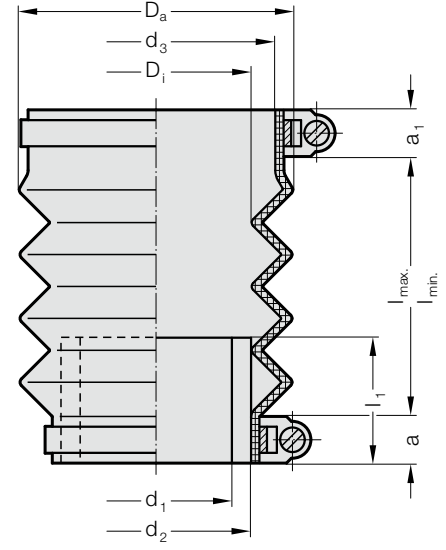


BOŞLUK BURÇU KÖRÜK



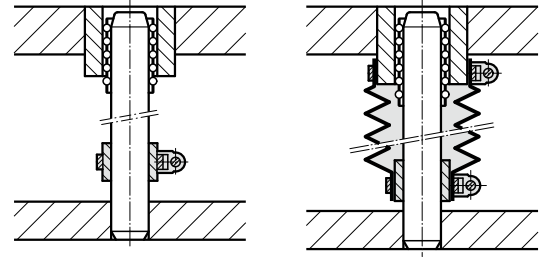
206.91.



Not:

Körükler burçlar ve 2 adet körük tutucuyla temin edilir.
Özel ölçüler siparişe göre yapılır.

Montaj Örneği



206.91. Boşluk burçu körük

kullanıldığı

burç tipi	2051.2061.	2051.2061.	2051.2061.	2051.2061.	2051.2061.	2051.2061.	2051.2061.	2081.	2081.	2081.	2081.	2081.	2081.2081.
Kolon ø d ₁	19 20	24 25	30 32	38 40	48 50	60	63	19 20	24 25	30 32	38 40	48 50	60 63
d*	20	25	32	40	50	60	63	20	25	32	40	50	60 63
d ₂	25	30	40	50	60	70	70	25	30	40	50	60	70 70
d ₃	32	38	46	55	64	76	76	39	45	54	63	74	94 94
d ₄ **	32	38	48	58	68	79	79	40	45	54	66	80	95 95
D ₁	30	30	46	55	62	75	75	32	32	45	52	62	75 75
D _a	51	56	72	87	86	100	100	54	56	63	96	84	104 104
a	13	13	20	12	12	12	12	10	10	10	12	12	10 10
a ₁	16	13	20	12	12	10	10	10	10	10	12	12	10 10
l ₁	20	30	30	40	40	40	40	20	30	30	40	40	40 40
l _{min}	30	25	20	44	25	30	30	37	35	35	25	45	35 35
l _{max}	170	130	100	119	110	130	130	145	110	110	225	165	185 185

*d = Nominal çapı, **d₄ = Flanş çapı için nominal sipariş çapı

Siparis Kodu (örnek):

Boşluk burçu körük = 206.91.
Nominal çap d 20 mm = 020.
Flanşlama için sipariş edilecek nominal çap d₄ 40 mm = 040
Siparis No = 206.91. 020. 040