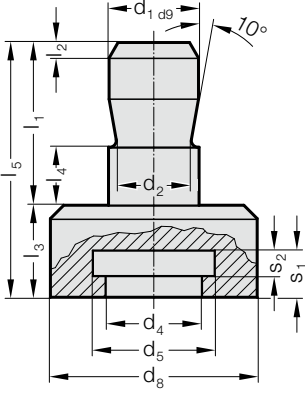


## MAPA TUTUCUSU İÇİNDİR GEÇMELİ KALIP SETİ MAPASI

212.16.



212.16. Mapa Tutucusu içindir geçmeli Kalıp Seti Mapası

Sipariş No.	Çalışma yüzeyi											
	d <sub>1</sub>	d <sub>2</sub>	d <sub>4</sub>	d <sub>5</sub>	d <sub>8</sub>	l <sub>1</sub>	l <sub>2</sub>	l <sub>3</sub>	l <sub>4</sub>	l <sub>5</sub>	s <sub>1</sub>	s <sub>2</sub>
212.16.025	25	20	26	33	56	45	4	25	16	70	12,6	7
212.16.032	32	25	33	49	80	56	4	30	16	86	18,6	10
212.16.040	40	32	33	49	80	70	5	30	26	100	18,6	10