

BRIDE, DIN 6314 BRIDE ÉQUIPÉE



Matière :

Acier traité, peint

Remarque :

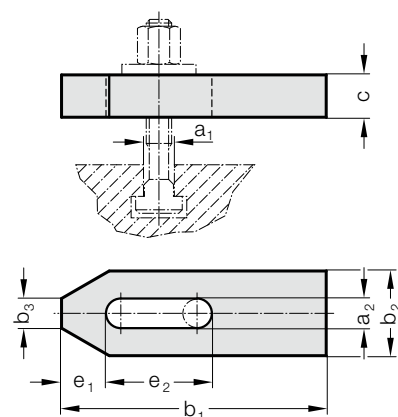
Surface d'ablocage et face de portée planes et parallèles. L'utilisation de vis à haute résistance selon DIN 787 permet d'atteindre des efforts de serrage très élevés. Les dimensions des brides sont assorties à la résistance mécanique des vis.

Livraison sans vis de serrage.

Vis de serrage appropriées: 2140.30.

2140.16.26.250: c = 35 mm, pas selon DIN

2140.16.



2140.16. Bride, DIN 6314

N° de commande	a ₁	a ₂	b ₁	b ₂	b ₃	c	e ₁	e ₂
2140.16.09.060	8	9	60	25	10	12	13	22
2140.16.11.080	10	11	80	30	12	15	15	30
2140.16.14.100	12	14	100	40	14	20	21	40
2140.16.14.125	12	14	125	40	14	20	21	50
2140.16.18.125	16	18	125	50	18	25	26	45
2140.16.18.160	16	18	160	50	18	25	26	65
2140.16.22.160	20	22	160	60	22	30	30	60
2140.16.22.200	20	22	200	60	22	30	30	80
2140.16.26.200	24	26	200	70	26	30	35	80
2140.16.26.250	24	26	250	70	26	35	35	105



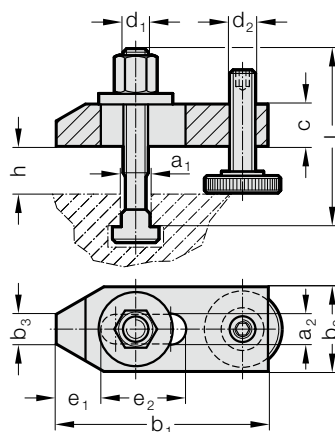
Matière :

Acier traité, peint

Remarque :

Livraison avec vis de réglage et de serrage pour rainures en T DIN 787 8.8 avec écrou et rondelle.

2140.10.



2140.10. Bride équipée

N° de commande	a ₁	a ₂	b ₁	b ₂	b ₃	c	d _{1,2}	e ₁	e ₂	h*	Vis de serrage d ₁ x a ₁ x l
2140.10.10	10	11	80	30	12	15	M10	15	30	8 - 32	M10x10x80
2140.10.12	12	14	100	40	14	20	M12	21	40	10 - 40	M12x12x100
2140.10.14	14	14	100	40	14	20	M12	21	40	10 - 38	M12x14x100
2140.10.16	16	18	125	50	18	25	M16	26	45	13 - 49	M16x16x125
2140.10.18	18	18	125	50	18	25	M16	26	45	13 - 46	M16x18x1125
2140.10.20	20	22	160	60	22	30	M20	30	60	16 - 65	M20x20x160
2140.10.22	22	22	160	60	22	30	M20	30	60	16 - 65	M20x20x160

*Hauteur d'ablocage en fonction de la profondeur de rainure