

# STAFFA DI SERRAGGIO, DIN 6314

## STAFFA DI SERRAGGIO, DIRITTA, CON VITE DI REGOLAZIONE



### Materiale:

Acciaio da bonifica, finitura laccata

### Nota:

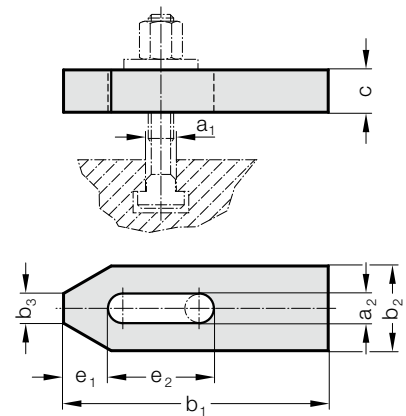
Le superfici di appoggio e di serraggio sono lavorate piane e parallele fra loro. Impiegando le viti di alta resistenza, in conformità a DIN 787, si potranno ottenere delle forze di serraggio elevate. Nel loro dimensionamento, le staffe sono adeguate alla resistenza delle viti.

La fornitura non comprende la vite di serraggio.

Per le viti di serraggio adeguate: 2140.30.

2140.16.26.250: c = 35 mm, non conforme a DIN

2140.16.



2140.16. Staffa di serraggio, DIN 6314

N. d'ordine	a <sub>1</sub>	a <sub>2</sub>	b <sub>1</sub>	b <sub>2</sub>	b <sub>3</sub>	c	e <sub>1</sub>	e <sub>2</sub>
2140.16.09.060	8	9	60	25	10	12	13	22
2140.16.11.080	10	11	80	30	12	15	15	30
2140.16.14.100	12	14	100	40	14	20	21	40
2140.16.14.125	12	14	125	40	14	20	21	50
2140.16.18.125	16	18	125	50	18	25	26	45
2140.16.18.160	16	18	160	50	18	25	26	65
2140.16.22.160	20	22	160	60	22	30	30	60
2140.16.22.200	20	22	200	60	22	30	30	80
2140.16.26.200	24	26	200	70	26	30	35	80
2140.16.26.250	24	26	250	70	26	35	35	105



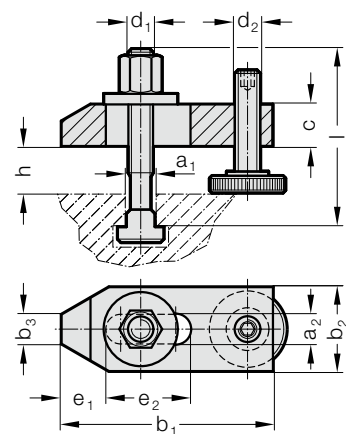
### Materiale:

Acciaio da bonifica, finitura laccata

### Nota:

La fornitura comprende la vite di regolazione e quella di serraggio per scanalatura a «T» DIN 787 8.8 con dado e rondella.

2140.10.



2140.10. Staffa di serraggio, diritta, con vite di regolazione

N. d'ordine	a <sub>1</sub>	a <sub>2</sub>	b <sub>1</sub>	b <sub>2</sub>	b <sub>3</sub>	c	d <sub>1,2</sub>	e <sub>1</sub>	e <sub>2</sub>	h*	Vite di serraggio d <sub>1</sub> x a <sub>1</sub> x l
2140.10.10	10	11	80	30	12	15	M10	15	30	8 - 32	M10x10x80
2140.10.12	12	14	100	40	14	20	M12	21	40	10 - 40	M12x12x100
2140.10.14	14	14	100	40	14	20	M12	21	40	10 - 38	M12x14x100
2140.10.16	16	18	125	50	18	25	M16	26	45	13 - 49	M16x16x125
2140.10.18	18	18	125	50	18	25	M16	26	45	13 - 46	M16x18x1125
2140.10.20	20	22	160	60	22	30	M20	30	60	16 - 65	M20x20x160
2140.10.22	22	22	160	60	22	30	M20	30	60	16 - 65	M20x20x160

\*Altezza di serraggio in relazione alla profondità della scanalatura „T“