

## 叉形夹钳, 斜面的, DIN 6315-B



### 材料:

调质钢, 涂漆处理

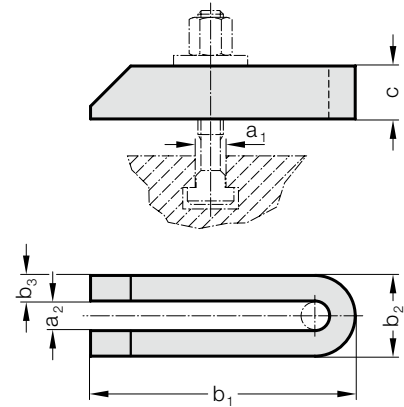
### 说明:

夹紧和支承平面是平行平面。通过使用符合 DIN 787 标准的高强度螺栓实现高夹紧力。夹钳的尺寸根据螺栓强度来确定。

不提供夹紧螺钉,

适用的夹紧螺钉: 2140.30.

### 2140.17.



### 2140.17. 叉形夹钳, 斜面的, DIN 6315-B

订购编号	a <sub>1</sub>	a <sub>2</sub>	b <sub>1</sub>	b <sub>2</sub>	b <sub>3</sub>	c
2140.17.09.080	8	9	80	25	8	15
2140.17.11.100	10	11	100	31	10	20
2140.17.14.125	12 14	14	125	38	12	25
2140.17.14.160	12 14	14	160	38	12	25
2140.17.14.200	12 14	14	200	38	12	25
2140.17.18.160	16 18	18	160	48	15	30
2140.17.18.200	16 18	18	200	48	15	30
2140.17.18.250	16 18	18	250	48	15	40
2140.17.22.200	20 22	22	200	52	15	40
2140.17.22.250	20 22	22	250	62	20	40
2140.17.22.315	20 22	22	315	62	20	40
2140.17.26.200	24	26	200	66	20	40
2140.17.26.250	24	26	250	66	20	40
2140.17.26.315	24	26	315	66	20	40