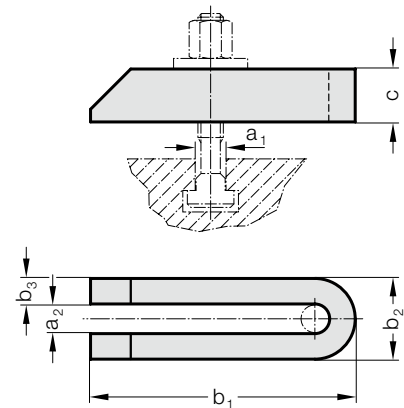


BRIDA DE HORQUILLA, CON LA PUNTA ACHAFLANADA, DIN 6315-B



2140.17.



Material:

Acero bonificado, pintado

Nota:

Superficies de presión y de apoyo de planos paralelos. El empleo de tornillos DIN 787 de alta resistencia permite alcanzar fuerzas de presión elevadas. La medida de los Bridas está en consonancia con la resistencia de los tornillos.

Se suministra sin tornillo de apriete.

Para tornillos apropiados: 2140.30.

2140.17. Brida de horquilla, con la punta achaflanada, DIN 6315-B

Código	a ₁	a ₂	b ₁	b ₂	b ₃	c
2140.17.09.080	8	9	80	25	8	15
2140.17.11.100	10	11	100	31	10	20
2140.17.14.125	12 14	14	125	38	12	25
2140.17.14.160	12 14	14	160	38	12	25
2140.17.14.200	12 14	14	200	38	12	25
2140.17.18.160	16 18	18	160	48	15	30
2140.17.18.200	16 18	18	200	48	15	30
2140.17.18.250	16 18	18	250	48	15	40
2140.17.22.200	20 22	22	200	52	15	40
2140.17.22.250	20 22	22	250	62	20	40
2140.17.22.315	20 22	22	315	62	20	40
2140.17.26.200	24	26	200	66	20	40
2140.17.26.250	24	26	250	66	20	40
2140.17.26.315	24	26	315	66	20	40