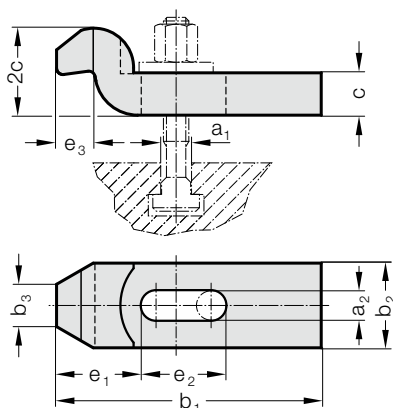


# UPÍNKY ZALOMENÉ, DIN 6316

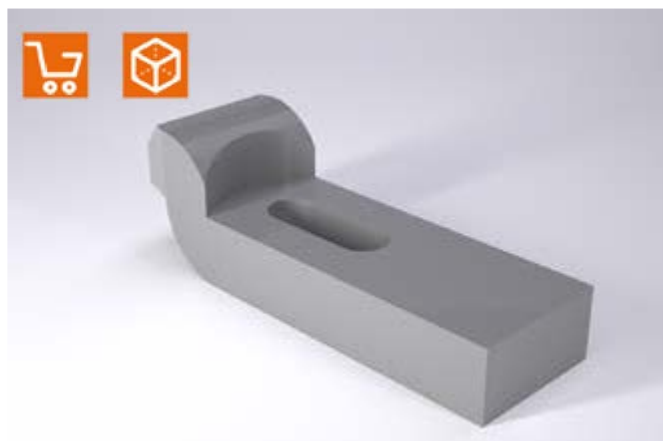
## UPÍNKY ZALOMENÉ SE STAVĚCÍM ŠROUBEM

2140.18.



2140.18. Upínky zalomené, DIN 6316

Objednáací číslo	a <sub>1</sub>	a <sub>2</sub>	b <sub>1</sub>	b <sub>2</sub>	b <sub>3</sub>	c	e <sub>1</sub>	e <sub>2</sub>	e <sub>3</sub>
2140.18.09.080	8	9	80	25	12	12	25	25	9
2140.18.11.100	10	11	100	30	15	15	32	32	12
2140.18.14.125	12	14	125	40	20	20	40	40	16
2140.18.18.125	12	14	125	50	25	25	49	49	20
2140.18.18.160	16	18	160	50	25	25	49	50	20
2140.18.22.160	20	22	22	60	30	30	55	55	24
2140.18.22.200	20	22	22	200	60	30	30	55	70
2140.18.26.200	24	26	200	70	35	30	72	60	28
2140.18.26.250	24	26	250	70	35	35	72	80	28



**Materiál:**

Zušlechtěná ocel, lakovaná

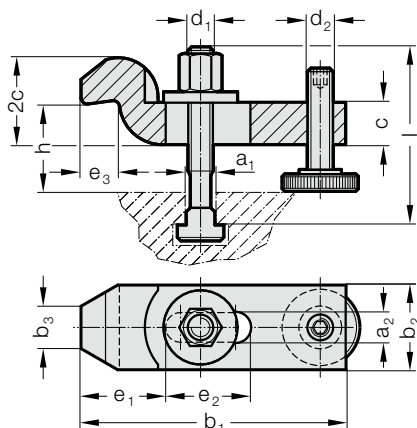
**Upozornění:**

Upínací a styčné plochy jsou souosé. Použitím vysoce pevných šroubů dle DIN 787 lze dosáhnout vysoké upínací síly. Upínky jsou svými rozměry přizpůsobeny pevnosti šroubů.

Dodávka bez upínacích šroubů, vhodné upínací šrouby: 2140.30.

2140.18.26.250: c = 35 mm, neodpovídá DIN

2140.11.



2140.11. Upínky zalomené se stavěcím šroubem

Objednáací číslo	a <sub>1</sub>	a <sub>2</sub>	b <sub>1</sub>	b <sub>2</sub>	b <sub>3</sub> ,c	d <sub>1,2</sub>	e <sub>1</sub>	e <sub>2</sub>	e <sub>3</sub>	h*	Upínací šroub d <sub>1</sub> x a <sub>1</sub> x l
2140.11.10.10	10	11	100	30	15	M10	32	32	12	22 - 46	M10x10x80
2140.11.12.12	12	14	125	40	20	M12	40	40	16	28 - 58	M12x12x100
2140.11.14.14	14	14	125	40	20	M12	40	40	16	28 - 56	M12x14x100
2140.11.16.16	16	18	160	50	25	M16	49	50	20	36 - 72	M16x16x125
2140.11.18.18	18	18	160	50	25	M16	49	50	20	36 - 69	M16x18x1125
2140.11.20.20	22	200	60	30	M20	55	70	24	43 - 92	M20x20x160	
2140.11.22.22	22	200	60	30	M20	55	70	24	43 - 92	M20x20x160	

\*Upínací výška závisí na hloubce drážky



**Materiál:**

Zušlechtěná ocel, lakovaná

**Upozornění:**

Dodávka se stavěcími a upínacími šrouby pro drážky T DIN 787 8.8 s maticemi a podložkami.