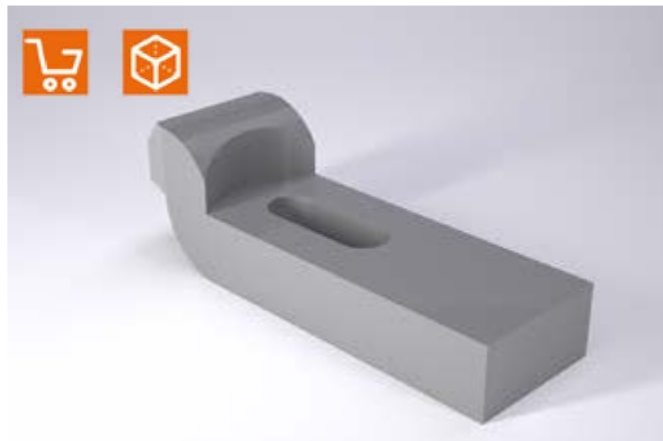
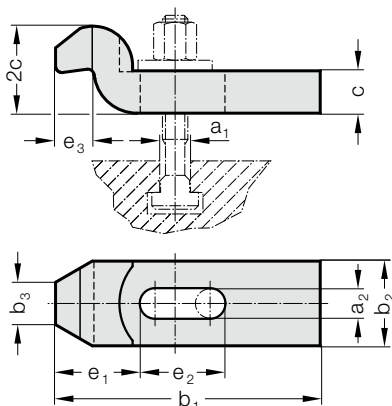


BRIDE, COUDÉE, DIN 6316

BRIDE, COUDÉE, ÉQUIPÉE

2140.18.



2140.18. Bride, coudée, DIN 6316

N° de commande	a ₁	a ₂	b ₁	b ₂	b ₃	c	e ₁	e ₂	e ₃
2140.18.09.080	8	9	80	25	12	12	25	25	9
2140.18.11.100	10	11	100	30	15	15	32	32	12
2140.18.14.125	12	14	125	40	20	20	40	40	16
2140.18.18.125	12	14	125	50	25	25	49	49	20
2140.18.18.160	16	18	160	50	25	25	49	50	20
2140.18.22.160	20	22	160	60	30	30	55	55	24
2140.18.22.200	20	22	200	60	30	30	55	70	24
2140.18.26.200	24	26	200	70	35	30	72	60	28
2140.18.26.250	24	26	250	70	35	35	72	80	28

Matière :

Acier traité, peint

Remarque :

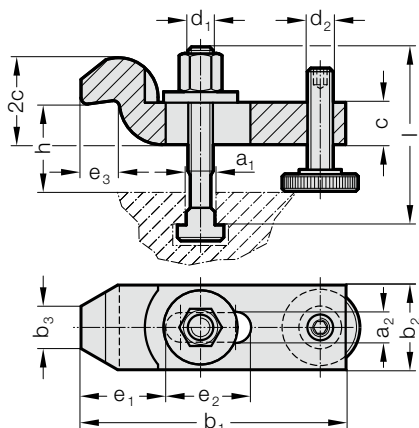
Surface d'ablocage et face de portée planes et parallèles. L'utilisation de vis à haute résistance selon DIN 787 permet d'atteindre des efforts de serrage très élevés. Les dimensions des brides sont assorties à la résistance mécanique des vis.

Livraison sans vis de serrage.

Vis de serrage appropriées: 2140.30.

2140.18.26.250: c = 35 mm, pas selon DIN

2140.11.



2140.11. Bride, coudée, équipée

N° de commande	a ₁	a ₂	b ₁	b ₂	b ₃ ,c	d _{1,2}	e ₁	e ₂	e ₃	h*	Vis de serrage d ₁ x a ₁ x l
2140.11.10	10	11	100	30	15	M10	32	32	12	22	- 46 M10x10x80
2140.11.12	12	14	125	40	20	M12	40	40	16	28	- 58 M12x12x100
2140.11.14	14	14	125	40	20	M12	40	40	16	28	- 56 M12x14x100
2140.11.16	16	18	160	50	25	M16	49	50	20	36	- 72 M16x16x125
2140.11.18	18	18	160	50	25	M16	49	50	20	36	- 69 M16x18x125
2140.11.20	20	22	200	60	30	M20	55	70	24	43	- 92 M20x20x160
2140.11.22	22	22	200	60	30	M20	55	70	24	43	- 92 M20x20x160

*Hauteur d'ablocage en fonction de la profondeur de rainure

Matière :

Acier traité, peint

Remarque :

Livraison avec vis de réglage et de serrage pour rainures en T DIN 787 8.8 avec écrou et rondelle.