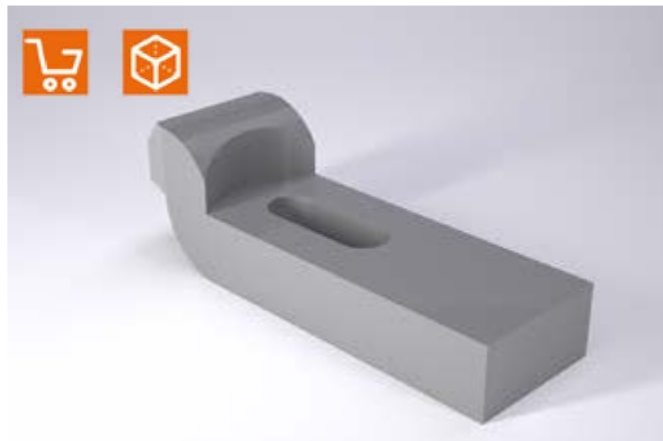
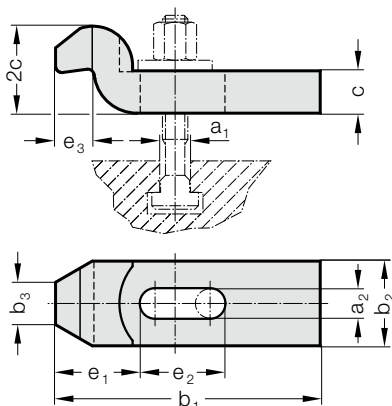


ŁAPA Z ODSADZENIEM POJEDYNCZYM, DIN 6316 ŁAPA DOCISKOWA ODSADZONA ZE ŚRUBĄ USTALAJĄCĄ

2140.18.



2140.18. Łapa z odsadzeniem pojedynczym, DIN 6316

Numer katalogowy	a ₁	a ₂	b ₁	b ₂	b ₃	c	e ₁	e ₂	e ₃
2140.18.09.080	8	9	80	25	12	12	25	25	9
2140.18.11.100	10	11	100	30	15	15	32	32	12
2140.18.14.125	12	14	125	40	20	20	40	40	16
2140.18.18.125	12	14	18	125	50	25	25	49	40
2140.18.18.160	16	18	18	160	50	25	25	49	50
2140.18.22.160	20	22	22	160	60	30	30	55	55
2140.18.22.200	20	22	22	200	60	30	30	55	70
2140.18.26.200	24	26	200	70	35	30	72	60	28
2140.18.26.250	24	26	250	70	35	35	72	80	28

Material:

Stal do ulepszenia cieplnego, lakierowana

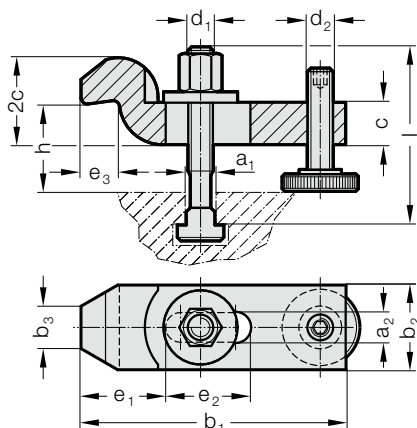
Uwaga:

Powierzchnie docisku i stykowa są płasko-równoległe. Stosując śruby o wysokiej wytrzymałości wg DIN 787, można uzyskać duże siły mocujące. Wymiary zacisków są dostosowane do wytrzymałości śrub.

Śruby mocujące nie wchodzą w zakres dostawy, odpowiednie śruby mocujące: 2140.30.

2140.18.26.250: c = 35 mm, niezgodnie z DIN

2140.11.



2140.11. Łapa dociskowa odsadzona ze śrubą ustalającą

Numer katalogowy	a ₁	a ₂	b ₁	b ₂	b ₃ ,c	d _{1,2}	e ₁	e ₂	e ₃	h*	Śruba mocująca	
											d ₁ x a ₁ x l	
2140.11.10	10	11	100	30	15	M10	32	32	12	22	- 46	M10x10x80
2140.11.12	12	14	125	40	20	M12	40	40	16	28	- 58	M12x12x100
2140.11.14	14	14	125	40	20	M12	40	40	16	28	- 56	M12x14x100
2140.11.16	16	18	160	50	25	M16	49	50	20	36	- 72	M16x16x125
2140.11.18	18	18	160	50	25	M16	49	50	20	36	- 69	M16x18x1125
2140.11.20	20	22	200	60	30	M20	55	70	24	43	- 92	M20x20x160
2140.11.22	22	22	200	60	30	M20	55	70	24	43	- 92	M20x20x160

*Wysokość mocowania zależna od głębokości wybrania

Material:

Stal do ulepszenia cieplnego, lakierowana

Uwaga:

W zakres dostawy wchodzi śruby ustalające i mocujące do wpustów teowych DIN 787 8.8 z nakrętkami i podkładkami.