

PIANTANA MOBILE PER NASTRO TRASPORTATORE

Supporto per nastro trasportatore, inclinabile

2195.120./2195.121.



Descrizione:

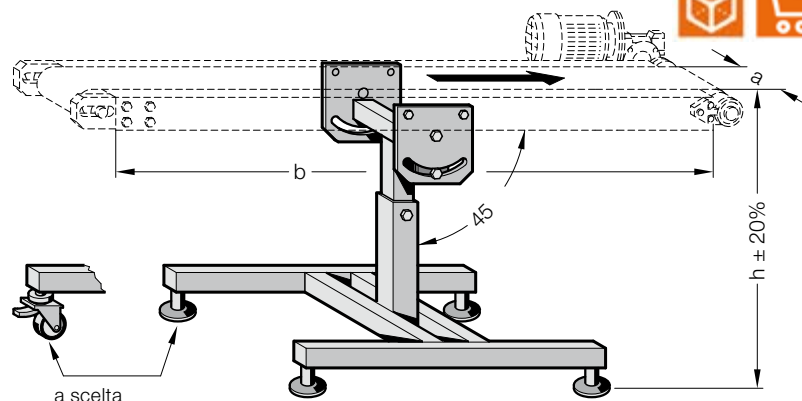
Piantana inclinabile con piedini regolabile .120.
Piantana inclinabile con rotelle regolabile .121.

h = altezza, in base a indicazione del cliente, minimo 450 mm
 $\pm 20\%$ h = campo di regolazione dell'altezza

$a_{\text{mass.}}$ = 350 mm
 $b_{\text{max.}}$ = 2000 mm

Esempio di ordinazione:

Cinta trasportadora	=	2195.
Piantana con piedini regolabile	=	120.
Altezza	$h = 450 \text{ mm} =$	0450.
Larghezza del nastro	$a = 350 \text{ mm} =$	350
N. d'ordine	=	2195.120.0450.350



Supporto per nastro trasportatore, a bancale

2195.130./2195.131.



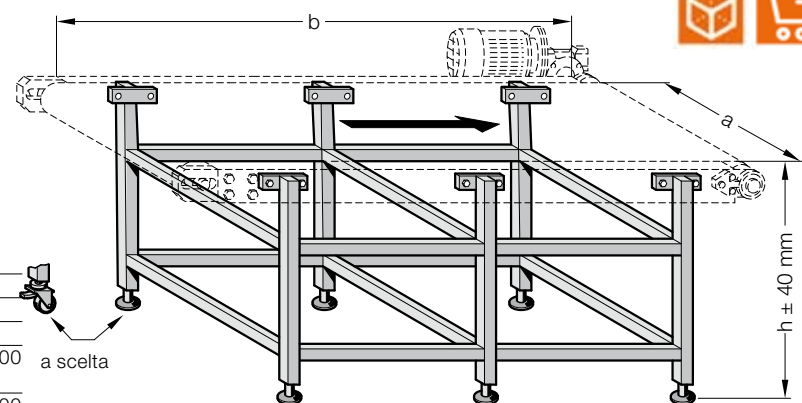
Descrizione:

supporto a forma di tavolo con piedini regolabile .130.
supporto a forma di tavolo con rotelle regolabile .131.

h = altezza, in base a indicazione del cliente, minimo 450 mm
impiegabile con qualsiasi larghezza di nastro « a »
impiegabile con qualsiasi lunghezza nominale del nastro « b »

Esempio di ordinazione:

Cinta trasportadora	=	2195.
Piantana con rotelle regolabile	=	131.
Altezza	$h = 600 \text{ mm} =$	0600.
Larghezza del nastro	$a = 350 \text{ mm} =$	350.
Lunghezza nominale del nastro	$b = 1000 \text{ mm} =$	1000
N. d'ordine	=	2195.131.0600.350.1000



Supporto per nastro trasportatore, singolo

2195.140./2195.141.



Descrizione:

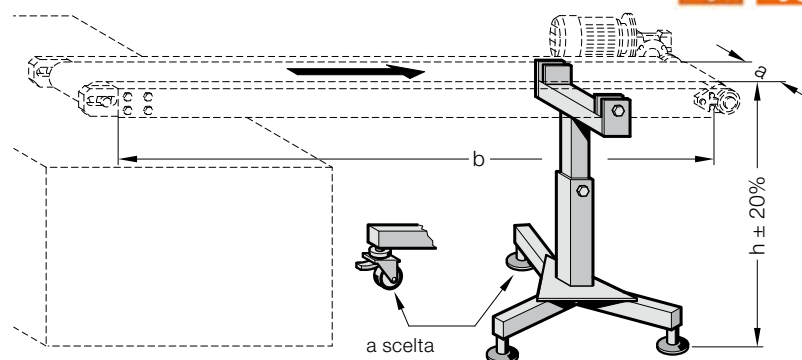
Piantana con piedini regolabile .140.
Piantana con rotelle regolabile .141.

h = altezza, in base a indicazione del cliente, minimo 450 mm
 $\pm 20\%$ h = campo di regolazione dell'altezza

$a_{\text{mass.}}$ = 350 mm

Esempio di ordinazione:

Cinta trasportadora	=	2195.
Piantana con rotelle regolabile	=	141.
Altezza	$h = 450 \text{ mm} =$	0450.
Larghezza del nastro	$a = 350 \text{ mm} =$	350
N. d'ordine	=	2195.141.0450.350



Supporto per nastro trasportatore, doppio

2195.150./2195.151.



Descrizione:

doppia regolazione con piedini regolabile .150.
doppia regolazione con rotelle regolabile .151.

h = altezza, in base a indicazione del cliente, minimo 450 mm
 $\pm 20\%$ h = campo di regolazione dell'altezza

$a_{\text{mass.}}$ = 400 mm
 $b_{\text{max.}}$ = 3000 mm

Esempio di ordinazione:

Cinta trasportadora	=	2195.
Piantana con rotelle regolabile	=	151.
Altezza	$h = 450 \text{ mm} =$	0450.
Larghezza del nastro	$a = 400 \text{ mm} =$	400.
Lunghezza nominale del nastro	$b = 3000 \text{ mm} =$	3000
N. d'ordine	=	2195.151.0450.400.3000

