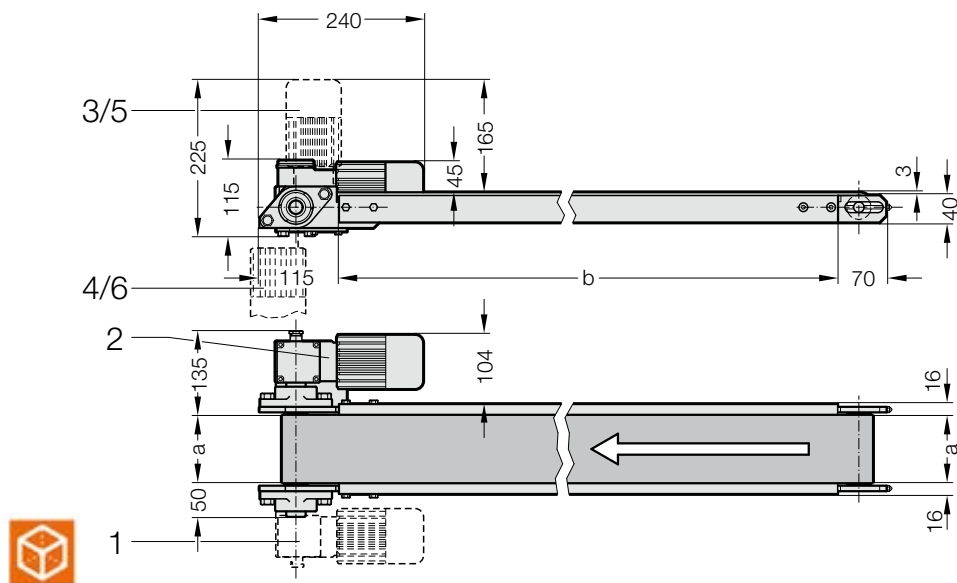


# CONVOYEUR À BANDE, ÉLECTRIQUE

2195.401.



## 2195.401. Convoyeur à bande, électrique

b	500	750	1 000	1 250	1 500	1 750	2 000	2 250	2 500
a									
30	●	●	●	●	●	●	●	●	●
50	●	●	●	●	●	●	●	●	●
75	●	●	●	●	●	●	●	●	●
100	●	●	●	●	●	●	●	●	●
125	●	●	●	●	●	●	●	●	●
150	●	●	●	●	●	●	●	●	●
175	●	●	●	●	●	●	●	●	●
200	●	●	●	●	●	●	●	●	●
225	●	●	●	●	●	●	●	●	●
250	●	●	●	●	●	●	●	●	●
275	●	●	●	●	●	●	●	●	●
300	●	●	●	●	●	●	●	●	●

### Capacité de charge de la bande :

Largeur de la bande a      kg par m courant

30- 50- 75	5
100-125-150	10
175-200-225	14
250-275-300	17

Pour plus d'informations voir la description et la directive de commande.

### Exemple de commande :

Convoyeur à bande, électrique	= 2195.
Type 401	= 401.
Largeur de la bande      a = 100 mm	= 100.
Longueur nominale de la bande      b = 1750 mm	= 1750.
Vitesse de la bande	= 1
Tension du moteur 400 V	= 3
Position du moteur	= 1
Commande du moteur	= 1
N° de commande	= 2195.401. 100. 1750. 1 3 1 1