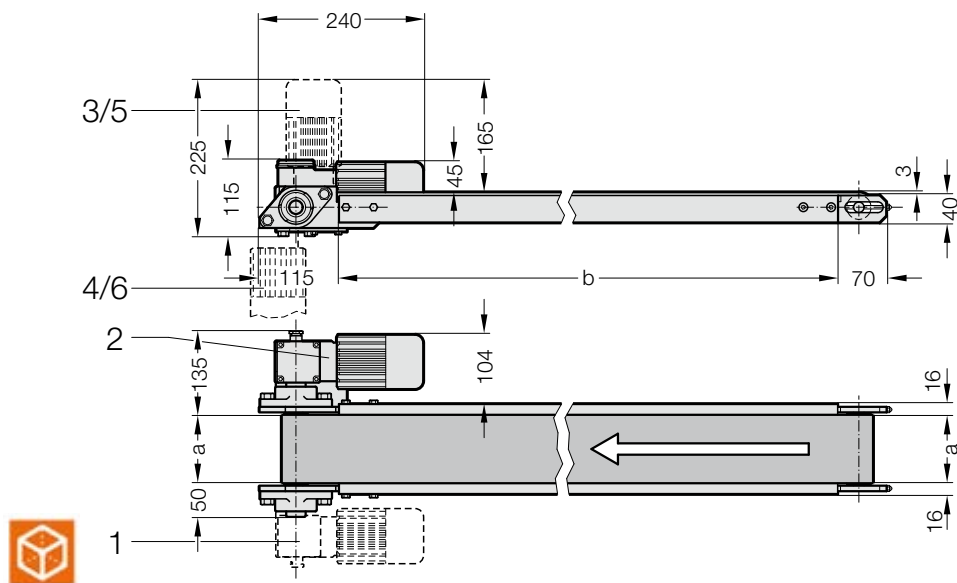


NASTRO DI TRASPORTO, ELETTRICO

2195.401.



2195.401. Nastro di trasporto, elettrico

b	500	750	1.000	1.250	1.500	1.750	2.000	2.250	2.500
a									
30	●	●	●	●	●	●	●	●	●
50	●	●	●	●	●	●	●	●	●
75	●	●	●	●	●	●	●	●	●
100	●	●	●	●	●	●	●	●	●
125	●	●	●	●	●	●	●	●	●
150	●	●	●	●	●	●	●	●	●
175	●	●	●	●	●	●	●	●	●
200	●	●	●	●	●	●	●	●	●
225	●	●	●	●	●	●	●	●	●
250	●	●	●	●	●	●	●	●	●
275	●	●	●	●	●	●	●	●	●
300	●	●	●	●	●	●	●	●	●

Carico del nastro:

Larghezza del nastro a	kg per metro lineare
30- 50- 75	5
100-125-150	10
175-200-225	14
250-275-300	17

Per ulteriori informazioni vedi descrizione e direttive per l'ordinazione.

Esempio di ordinazione:

Nastro di trasporto, elettrico	= 2195.
Tipo 401	= 401.
Larghezza del nastro a = 100 mm	= 100.
Lunghezza nominale del nastro b = 1750 mm	= 1750.
Velocità del nastro	= 1
Tensione di alimentazione 400 V	= 3
Posizione del motore	= 1
Tipo di comando del motore	= 1
N. d'ordine	= 2195.401. 100. 1750. 1 3 1 1