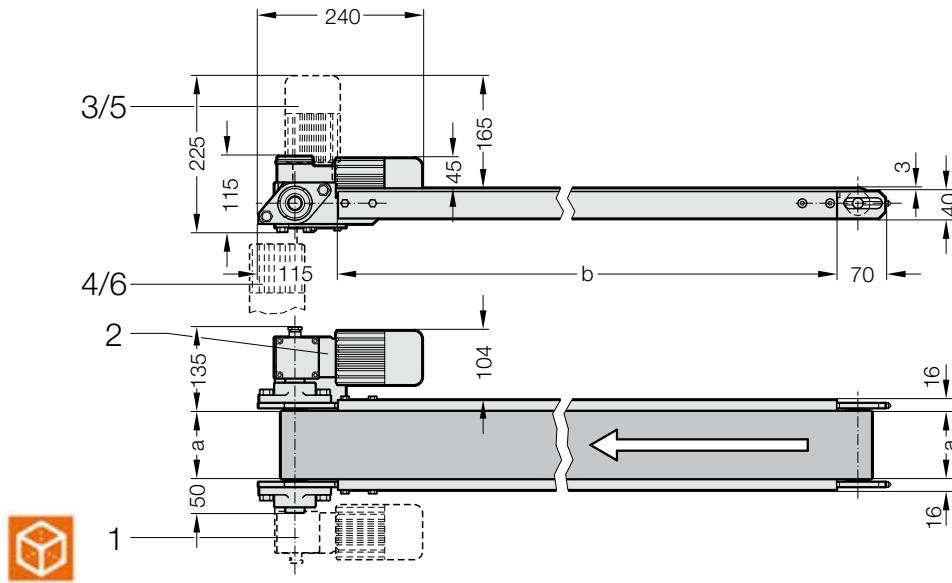


CINTA TRANSPORTADORA ELÉCTRICA

2195.401.



2195.401. Cinta transportadora eléctrica

b	500	750	1.000	1.250	1.500	1.750	2.000	2.250	2.500
a									
30	●	●	●	●	●	●	●	●	●
50	●	●	●	●	●	●	●	●	●
75	●	●	●	●	●	●	●	●	●
100	●	●	●	●	●	●	●	●	●
125	●	●	●	●	●	●	●	●	●
150	●	●	●	●	●	●	●	●	●
175	●	●	●	●	●	●	●	●	●
200	●	●	●	●	●	●	●	●	●
225	●	●	●	●	●	●	●	●	●
250	●	●	●	●	●	●	●	●	●
275	●	●	●	●	●	●	●	●	●
300	●	●	●	●	●	●	●	●	●

Carga admitida en la cinta:

Anchura de cinta a	kg por metro lineal
30- 50- 75	5
100-125-150	10
175-200-225	14
250-275-300	17

Para obtener más información ver descripción y sistema del código de pedido.

Ejemplo de código:

Cinta transportadora eléctrica	=	2195.
Tipo 401	=	401.
Anchura de cinta a = 100 mm	=	100.
Longitud nominal de la cinta b = 1750 mm	=	1750.
Velocidad de la cinta	=	1
Voltaje del motor 400 V	=	3
Posición del motor	=	1
Control del motor	=	1
Código	=	2195.401. 100. 1750. 1 3 1 1