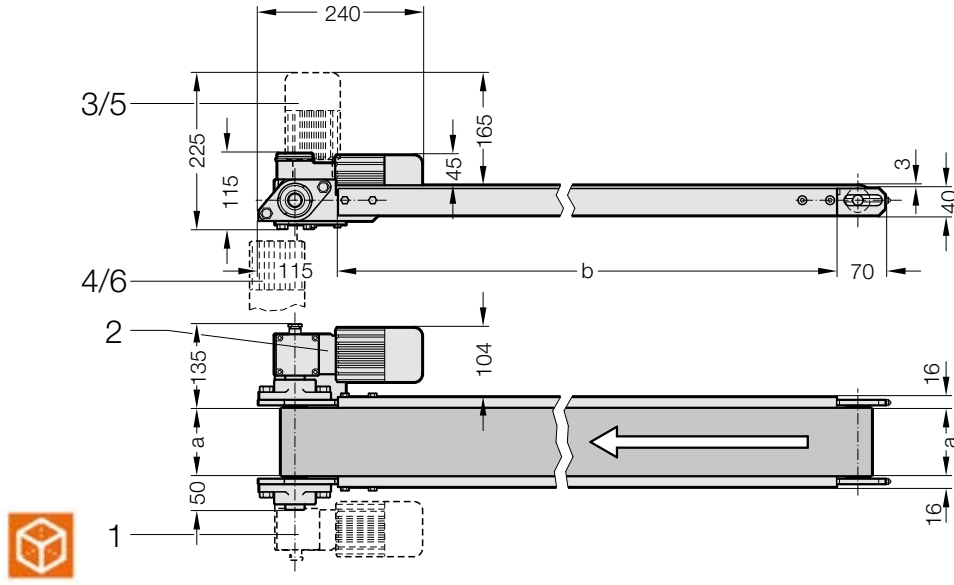


KONVEYÖR BANT, ELEKTRIKLI

2195.401.



2195.401. Konveyör bant, elektrikli

b	500	750	1.000	1.250	1.500	1.750	2.000	2.250	2.500
a									
30	●	●	●	●	●	●	●	●	●
50	●	●	●	●	●	●	●	●	●
75	●	●	●	●	●	●	●	●	●
100	●	●	●	●	●	●	●	●	●
125	●	●	●	●	●	●	●	●	●
150	●	●	●	●	●	●	●	●	●
175	●	●	●	●	●	●	●	●	●
200	●	●	●	●	●	●	●	●	●
225	●	●	●	●	●	●	●	●	●
250	●	●	●	●	●	●	●	●	●
275	●	●	●	●	●	●	●	●	●
300	●	●	●	●	●	●	●	●	●

Bant yükü:

Bant genişliği a	metretül başına kg
30- 50- 75	5
100-125-150	10
175-200-225	14
250-275-300	17

Daha fazla bilgi için açıklamaya ve sipariş kılavuzuna bakın.

Siparis Kodu (örnek):

Konveyör bant, elektrikli	= 2195.
Tip 401	= 401.
Kayış genişliği a = 100 mm	= 100.
Nominal kayış boyu b = 1750 mm	= 1750.
Bant hızı	= 1
400 V motor	= 3
Motor konumu	= 1
Motor kumandası	= 1
Sipariş No	= 2195.401. 100. 1750. 1 3 1 1