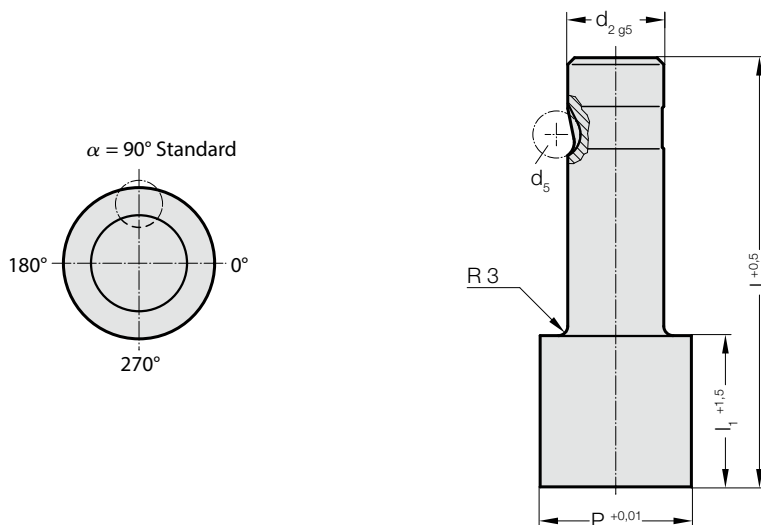


STEMPEL SZYBKOWYMIENNY DO NISKICH OBCIĄŻEŃ Z CZĘŚCIĄ TNĄCĄ WIĘKSZĄ OD CHWYTOWEJ (PÓŁFABRYKAT)

2204.

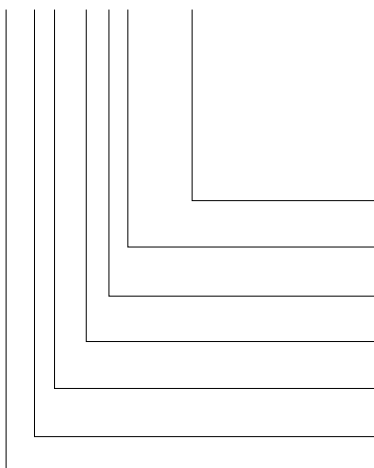


2204. Stempel szybkowymienny do niskich obciążeń z częścią tnącą większą od chwytowej (półfabrykat)

d ₂ / Cyfra w oznaczeniu	d ₅	P	l ₁ / Cyfra w oznaczeniu	l (Litera w oznaczeniu)	80 (E)	90 (F)	100 (G)
13 / (3)	8	32	19 / (2) 30 / (4)		●	●	●
16 / (4)	8	38	19 / (2) 30 / (4)		●	●	●
20 / (5)	8	40	19 / (2) 30 / (4)		●	●	●
25 / (6)	8	44	19 / (2) 30 / (4)		●	●	●
32 / (7)	8	50	19 / (2) 30 / (4)		●	●	●

Przykład zamówienia:

2204.4F4.3800



Typ: Okrągły

P = Ø 38 mm

Długość części tnącej: l₁
30 mm

Długość: l
90 mm

Średnica: d₂
16 mm

Typ:
Ostrze większe, lekkie

Wersja:
Półfabrykat

Stempel tnący:
bez odklejacza

= 3800

Cyfra w oznaczeniu
= (4)

Litera w oznaczeniu
= (F)

Cyfra w oznaczeniu
= (4)

Cyfra w oznaczeniu
= (4)

Cyfra w oznaczeniu
= (0)

= 22

Material:

HSS

Twardość 62 ± 2 HRC

Wykonanie:

Trzon i krawędź tnąca (średnica) są szlifowane na gładko.

Wersje specjalne – na zamówienie.