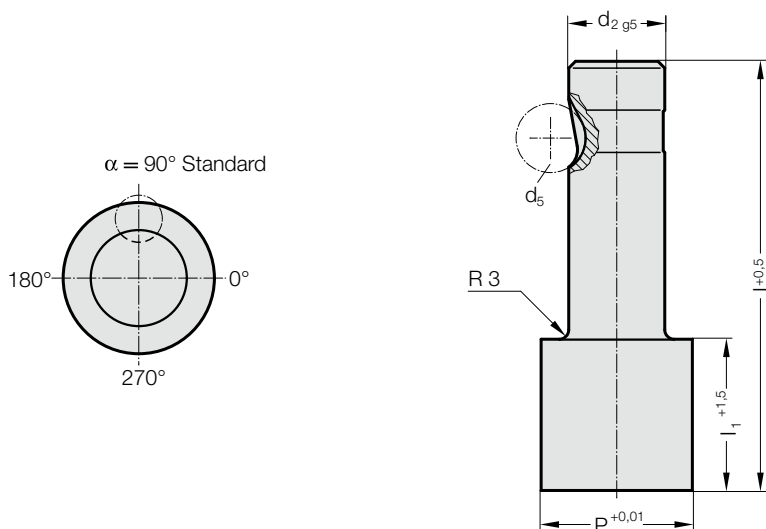


STEMPEL SZYBKOWYMIENNY DO WYSOKICH OBCIĄŻEŃ Z CZĘŚCIĄ TNĄCĄ WIĘKSZĄ OD CHWYTOWEJ (PÓŁFABRYKAT)

2205.

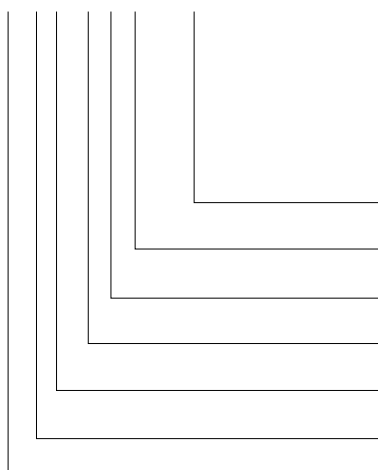


2205. Stempel szybkowymienny do wysokich obciążeń z częścią tnącą większą od chwytowej (półfabrykat)

d ₂ / Cyfra w oznaczeniu	d ₅	P	l ₁ / Cyfra w oznaczeniu	l (Litera w oznaczeniu)	80 (E)	90 (F)	100 (G)
13 / (3)	12	32	19(2) 30(4)		●	●	●
16 / (4)	12	38	19(2) 30(4)		●	●	●
20 / (5)	12	40	19(2) 30(4)		●	●	●
25 / (6)	12	44	19(2) 30(4)		●	●	●
32 / (7)	12	50	19(2) 30(4)		●	●	●
40 / (9)	12	56	19(2) 30(4)		●	●	●

Przykład zamówienia:

2205.7G4.5000



Typ: Okrągły

P = Ø 50 mm

Długość części tnącej: l₁

30 mm

Długość: l

100 mm

Średnica: d₂

32 mm

Typ:

Ostrze większe, ciężkie

Wersja:

Półfabrykat

Stempel tnący:

bez odklejacza

= 5000

Cyfra w oznaczeniu

= (4)

Litera w oznaczeniu

= (G)

Cyfra w oznaczeniu

= (7)

Cyfra w oznaczeniu

= (5)

Cyfra w oznaczeniu

= (0)

= 22

Material:

HSS

Twardość 62 ± 2 HRC

Wykonanie:

Trzon i krawędź tnąca (średnica) są szlifowane na gładko.

Wersje specjalne – na zamówienie.