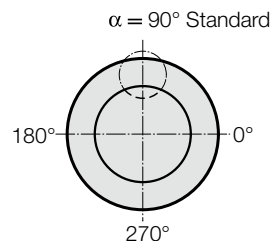
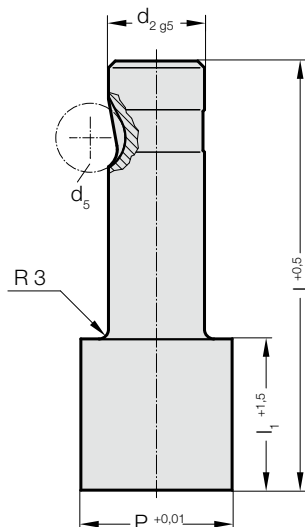


# RYCHLOVÝMĚNNÉ STŘIŽNÍKY, STŘIŽNÁ PLOCHA VĚTŠÍ NEŽ DŘÍK, KULATÝ, PRO VELKÉ ZATÍŽENÍ



2215.



## 2215. Rychlovýměnné střížníky, střížná plocha větší než dřík, Kulatý, pro velké zatížení

$d_2$ / Objednáací číslo	$d_5$	P	$l_1$ / Objednáací číslo	l (Objednáací písmeno)	80 (E)	90 (F)	100 (G)
13 / (3)	12	13,1 - 32	19(2) 30(4)		●	●	●
16 / (4)	12	16,1 - 38	19(2) 30(4)		●	●	●
20 / (5)	12	20,1 - 40	19(2) 30(4)		●	●	●
25 / (6)	12	25,1 - 44	19(2) 30(4)		●	●	●
32 / (7)	12	32,1 - 50	19(2) 30(4)		●	●	●
40 / (9)	12	40,1 - 56	19(2) 30(4)		●	●	●

### Materiál:

HSS

Tvrđost  $62 \pm 2$  HRC

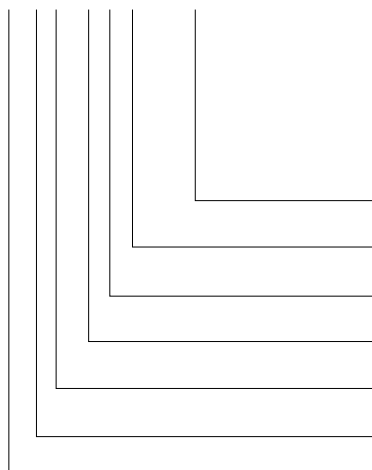
### Provedení:

Dřík a střížný průměr jemně broušené.

Nestandardní výroba na poptávku.

### Příklad objednávky:

**2215.7G2.3210**



#### Tvar: kulatý

$P = \varnothing 32,1$  mm

**Délka osazení:  $l_1$**

19 mm

**Délka: l**

100 mm

**Průměr:  $d_2$**

32 mm

**Typ:**

Břit větší, těžký

**Provedení:**

kulatý

**Střížník:**

bez odlepovače

= 3210

**Objednáací číslo**

= (2)

**Objednáací písmeno**

= (G)

**Objednáací číslo**

= (7)

**Objednáací číslo**

= (5)

**Objednáací číslo**

= (1)

= 22