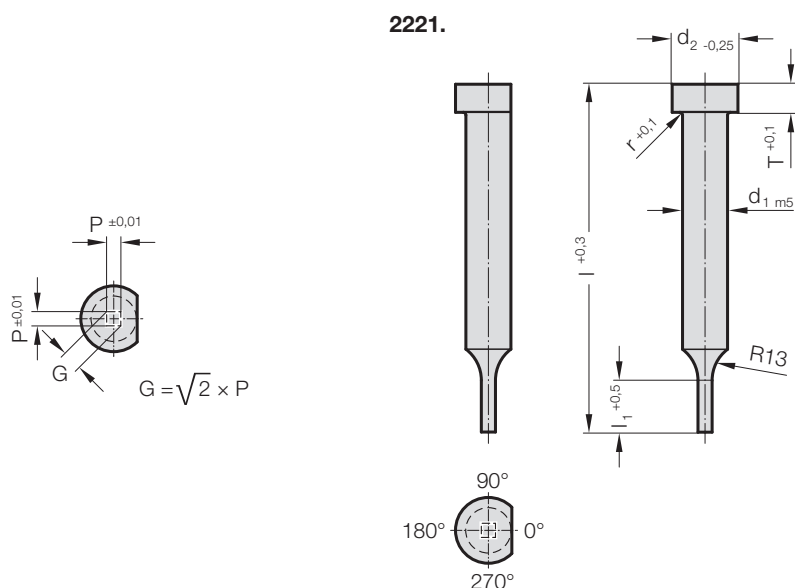


STEMPEL ISO 8020 Z ODSADZENIEM (KWADRAT)

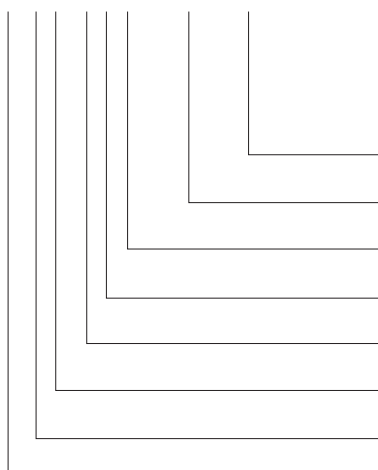


2221. Stempel ISO 8020 z odsadzeniem (kwadrat)

d ₁ / Cyfra w oznaczeniu	d ₂	P _{min}	G _{max}	l ₁ / Cyfra w oznaczeniu	r	T	l / (Litera w oznaczeniu)	71 (D)	80 (E)	90 (F)	100 (G)	120 (J)
3 / (1)	5	0,5	2,9	8 (1) 10 (2)	0,25	3		●	●	●	●	●
4 / (2)	6	0,8	3,9	8 (1) 13 (3)	0,25	3		●	●	●	●	●
5 / (3)	8	1	4,9	13 (3) 19 (4)	0,3	5		●	●	●	●	●
6 / (4)	9	1,6	5,9	13 (3) 19 (4)	0,3	5		●	●	●	●	●
8 / (5)	11	2	7,9	19 (4) 25 (5)	0,3	5		●	●	●	●	●
10 / (6)	13	3,5	9,9	19 (4) 25 (5)	0,3	5		●	●	●	●	●
13 / (7)	16	4,5	12,9	19 (4) 25 (5)	0,4	5		●	●	●	●	●
16 / (8)	19	6	15,9	19 (4) 25 (5)	0,4	5		●	●	●	●	●
20 / (9)	23	8	19,9	19 (4) 25 (5)	0,4	5		●	●	●	●	●
25 / (10)	28	10	24,9	19 (4) 25 (5)	0,4	5		●	●	●	●	●
32 / (11)	35	10	31,9	25 (5) 30 (6)	0,4	5		●	●	●	●	●

Przykład zamówienia:

2221.9E5.1550.B



Kąt:
90°
Typ: Kwadrat, Długość P
P = 15,5 mm
Długość części tnącej: l₁
25 mm
Długość: l
80 mm
Średnica: d₁
20 mm
Typ:
ISO
Wersja:
Kwadrat
Stempel tnący:
bez odklejacza

Litera w oznaczeniu
= (B)
= 1550
Cyfra w oznaczeniu
= (5)
Litera w oznaczeniu
= (E)
Cyfra w oznaczeniu
= (9)
Cyfra w oznaczeniu
= (1)
Cyfra w oznaczeniu
= (2)
= 22

Material:

HSS
Twardość:
Trzon 64 ± 2 HRC
Kołnierz 52 ± 5 HRC

ASP 23 - ASP 2023

na życzenie

☞ Wskazówki dotyczące materiałów patrz początek rozdziału E

Wykonanie:

Kołnierz stempla jest spęczany na gorąco, powierzchnia tnąca i chwytowa są szlifowane na gładko.

Standardowo powierzchnia zabezpieczenia przed obrotem jest wykonana równoległe do dłuższego wymiaru P = 0°.

Wersje specjalne – na żądanie.

Uwaga:

Przy szczelinie cięcia ≤ 0,04 mm FIBRO zaokrągla ostre narożniki, jeśli stempel tnący i tuleja tnąca zamawiane są razem. Pozwala to skrócić czas montażu oraz ograniczyć ryzyko uszkodzenia krawędzi podczas pracy.