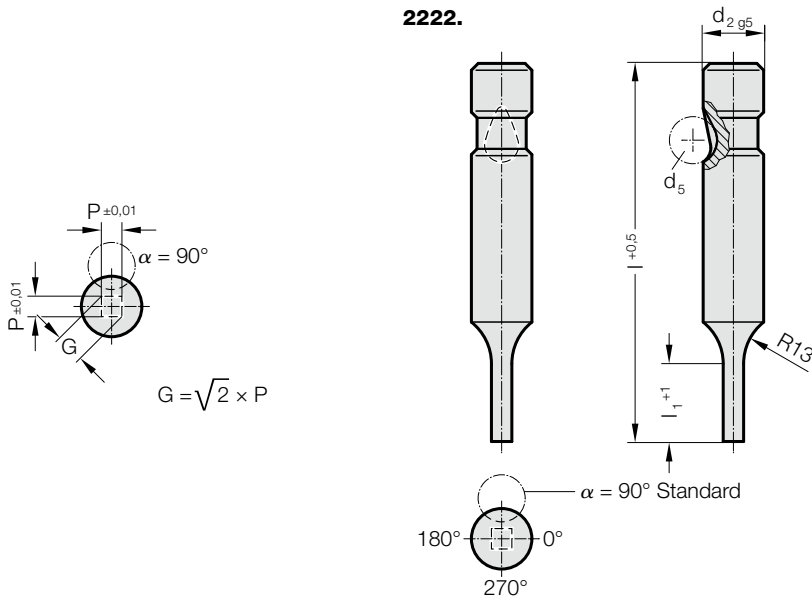


# 快速更换型冲头，阶梯式，正方形，轻载荷用



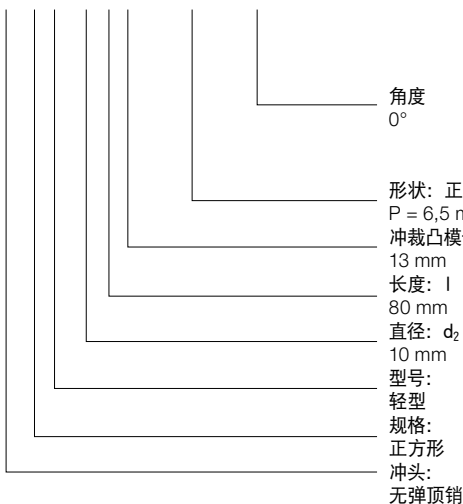
2222. 快速更换型冲头，阶梯式，正方形，轻载荷用

d <sub>2</sub> / 订购数字	d <sub>5</sub>	P <sub>min</sub>	G <sub>max</sub>	l <sub>1</sub> / 订购数字	l (订货字母)	63 (C)	71 (D)	80 (E)	90 (F)	100 (G)
6 / (1)	6	1.6	5.9	13(1)		●	●	●	●	●
10 / (2)	8	1.6	9.9	13(1) 19(2)		●	●	●	●	●
13 / (3)	8	4.5	12.9	13(1) 19(2)		●	●	●	●	●
16 / (4)	8	6	15.9	13(1) 19(2) 25(3)		●	●	●	●	●
20 / (5)	8	8	19.9	13(1) 19(2) 25(3)		●	●	●	●	●
25 / (6)	8	10	24.9	13(1) 19(2) 25(3)		●	●	●	●	●
32 / (7)	8	12.5	31.9	13(1) 19(2) 25(3)			●	●	●	●
38 / (8)	8	14	37.9	19(2) 25(3) 30(4)				●	●	●

l<sub>1</sub>=10 当 P < 2.20

订购示例:

2 2 2 2 . 2 E 1 . 0 6 5 0 . A



订货字母  
= (A)

= 0650  
订购数字  
= (1)  
订货字母  
= (E)  
订购数字  
= (2)  
订购数字  
= (2)  
订购数字  
= (2)

= 22

材料:

HSS  
硬度 62 ± 2 HRC

结构:

精磨凸模柄部和切削刃形状。  
特别尺寸请洽询

说明:

一起订购切削冲头和切削衬套时, 如果切削间隙 ≤ 0.04 mm, 则 FIBRO 会将形状的尖角倒圆。借此, 缩短安装时间并降低运行时边缘断裂的风险。