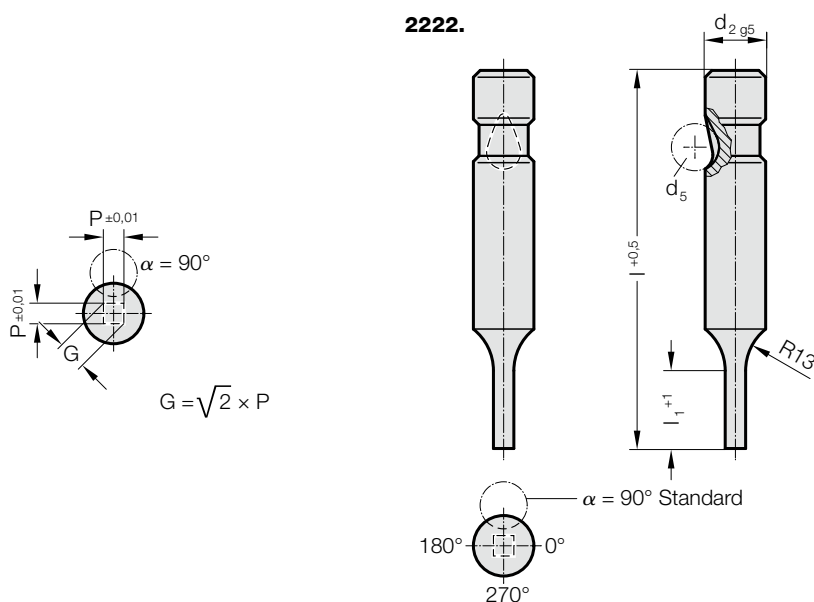


RYCHLOVÝMĚNNÉ STŘIŽNÍKY, OSAZENÉ, ČTYŘHRANNÝ, PRO LEHKÉ ZATÍŽENÍ



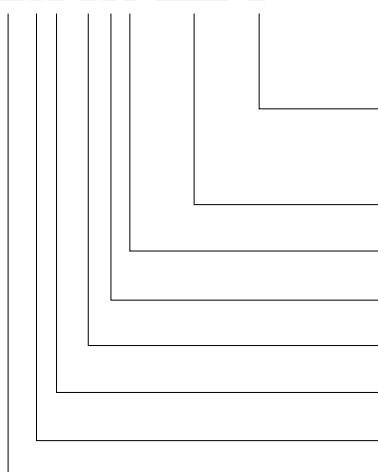
2222. Rychlovýměnné střížníky, osazené, Čtyřhranný, pro lehké zatížení

d ₂ / Objednáací číslo	d ₅	P _{min}	G _{max}	l ₁ / Objednáací číslo	l (Objednáací písmeno)	63 (C)	71 (D)	80 (E)	90 (F)	100 (G)
6 / (1)	6	1,6	5,9	13(1)		●	●	●	●	●
10 / (2)	8	1,6	9,9	13(1) 19(2)		●	●	●	●	●
13 / (3)	8	4,5	12,9	13(1) 19(2)		●	●	●	●	●
16 / (4)	8	6	15,9	13(1) 19(2) 25(3)		●	●	●	●	●
20 / (5)	8	8	19,9	13(1) 19(2) 25(3)		●	●	●	●	●
25 / (6)	8	10	24,9	13(1) 19(2) 25(3)		●	●	●	●	●
32 / (7)	8	12,5	31,9	13(1) 19(2) 25(3)			●	●	●	●
38 / (8)	8	14	37,9	19(2) 25(3) 30(4)				●	●	●

l₁=10 když je P < 2,20

Příklad objednávky:

2222.2E1.0650.A



Úhel
0°

Tvar: čtyřhranný, Délka P

P = 6,5 mm

Délka osazení: l₁

13 mm

Délka: l

80 mm

Průměr: d₂

10 mm

Typ:

lehký

Provedení:

čtyřhranný

Střížník:

bez odlepovače

Objednáací písmeno
= (A)

= 0650

Objednáací číslo

= (1)

Objednáací písmeno

= (E)

Objednáací číslo

= (2)

Objednáací číslo

= (2)

Objednáací číslo

= (2)

= 22

Materiál:

HSS

Tvrdost 62 ± 2 HRC

Provedení:

Dřík a střížný tvar jemně broušené.

Nestandardní výroba na poptávku.

Upozornění:

V případě střížné mezery ≤ 0,04 mm zaobluje FIBRO ostré rohy, pokud se objednává dohromady střížník a střížné pouzdro. Tím se sníží doba montáže a riziko zlomení hrany během provozu.