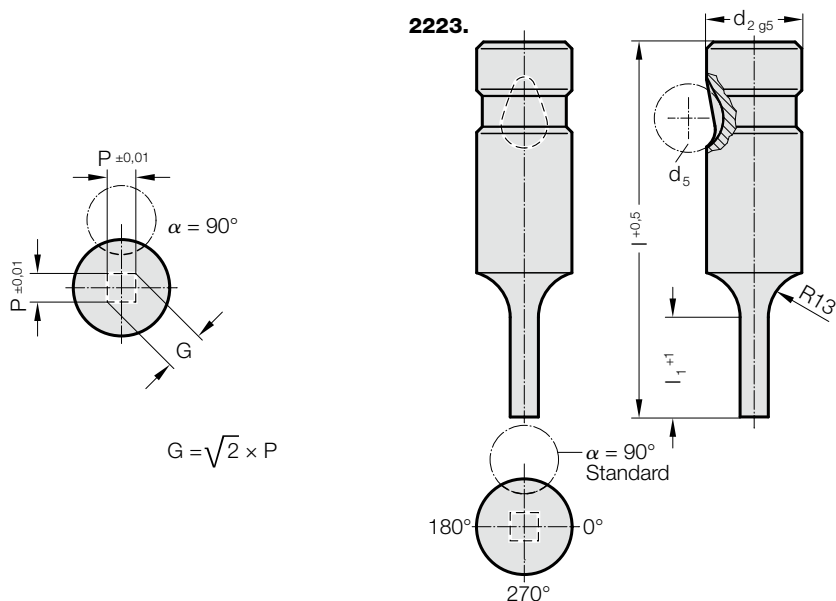


# STEMPEL SZYBKOWYMIENNY DO WYSOKICH OBCIĄŻEŃ, ODSADZONY (KWADRAT)



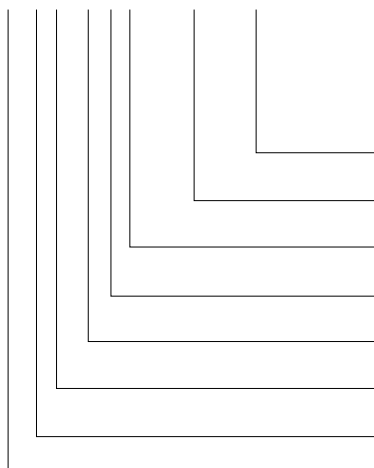
## 2223. Stempel szybkowymienny do wysokich obciążeń, odsadzony (kwadrat)

d <sub>2</sub> / Cyfra w oznaczeniu	d <sub>5</sub>	P <sub>min</sub>	G <sub>max</sub>	l <sub>1</sub> / Cyfra w oznaczeniu	l (Litera w oznaczeniu)	63 (C)	71 (D)	80 (E)	90 (F)	100 (G)	110 (H)	125 (J)
10 / (2)	10	1,6	9,9	13(1) 19(2)		●	●	●	●	●	●	●
13 / (3)	12	4,5	12,9	13(1) 19(2)		●	●	●	●	●	●	●
16 / (4)	12	6	15,9	13(1) 19(2) 25(3)		●	●	●	●	●	●	●
20 / (5)	12	8	19,9	13(1) 19(2) 25(3)		●	●	●	●	●	●	●
25 / (6)	12	10	24,9	13(1) 19(2) 25(3)			●	●	●	●	●	●
32 / (7)	12	12,5	31,9	13(1) 19(2) 25(3)			●	●	●	●	●	●
40 / (9)	12	14	39,9	19(2) 25(3) 30(4)				●	●	●	●	●

l<sub>1</sub>=10 jeśli P < 2,20

### Przykład zamówienia:

**2223.3F1.0620.B**



**Kąt:**  
90°  
**Typ: Kwadrat, Długość P**  
P = 6,2 mm  
**Długość części tnącej: l<sub>1</sub>**  
13 mm  
**Długość: l**  
90 mm  
**Średnica: d<sub>2</sub>**  
13 mm  
**Typ:**  
ciężki  
**Wersja:**  
Kwadrat  
**Stempel tnący:**  
bez odklejacza

**Litera w oznaczeniu**  
= (B)  
**Cyfra w oznaczeniu**  
= 0620  
**Litera w oznaczeniu**  
= (F)  
**Cyfra w oznaczeniu**  
= (3)  
**Cyfra w oznaczeniu**  
= (3)  
**Cyfra w oznaczeniu**  
= (2)  
**Cyfra w oznaczeniu**  
= 22

### Material:

HSS  
Twardość 62 ± 2 HRC

### Wykonanie:

Część chwytna i tnąca, są szlifowane na gładko.  
Wersje specjalne – na życzenie.

### Uwaga:

Przy szczelinie cięcia ≤ 0,04 mm FIBRO zaokrągla ostre narożniki, jeśli stempel tnący i tuleja tnąca zamawiane są razem. Pozwala to skrócić czas montażu oraz ograniczyć ryzyko uszkodzenia krawędzi podczas pracy.