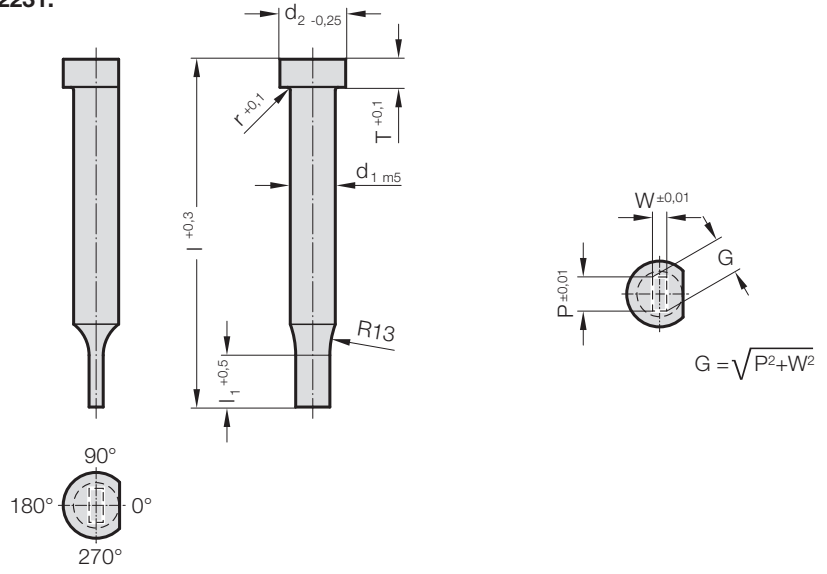


KADEMELİ ZIMBA, DİKDÖRTGEN, ISO 8020



2231.



2231. Kademeli zımba, dikdörtgen, ISO 8020

d ₁ / Sipariş No	d ₂	W _{min}	G _{max}	l ₁ / Sipariş No	r	T	l / (Sipariş kodu karakteri)	71 (D)	80 (E)	90 (F)	100 (G)	120 (J)
3 / (1)	5	0,5	2,9	8 (1) 10 (2)	0,25	3		●	●	●	●	●
4 / (2)	6	0,8	3,9	8 (1) 13 (3)	0,25	3		●	●	●	●	●
5 / (3)	8	1	4,9	13 (3) 19 (4)	0,3	5		●	●	●	●	●
6 / (4)	9	1,6	5,9	13 (3) 19 (4)	0,3	5		●	●	●	●	●
8 / (5)	11	2	7,9	19 (4) 25 (5)	0,3	5		●	●	●	●	●
10 / (6)	13	3,5	9,9	19 (4) 25 (5)	0,3	5		●	●	●	●	●
13 / (7)	16	4,5	12,9	19 (4) 25 (5)	0,4	5		●	●	●	●	●
16 / (8)	19	6	15,9	19 (4) 25 (5)	0,4	5		●	●	●	●	●
20 / (9)	23	8	19,9	19 (4) 25 (5)	0,4	5		●	●	●	●	●
25 / (10)	28	10	24,9	19 (4) 25 (5)	0,4	5		●	●	●	●	●
32 / (11)	35	10	31,9	25 (5) 30 (6)	0,4	5		●	●	●	●	●

Malzeme:

HSS

Sertlik:

Gövde 64 ± 2 HRC

Kafa 52 ± 5 HRC

ASP 23 - ASP 2023

İstek üzerine

Malzeme açıklaması için bkz. E bölümünün eki.

Yürütme:

Zımba kafası, sıcak radyal dövülmüş, Gövde ve kesici ağız hassas Taşlanmıştır.

Çentik yüzeyi P = 0° ye standart olarak paraleldir

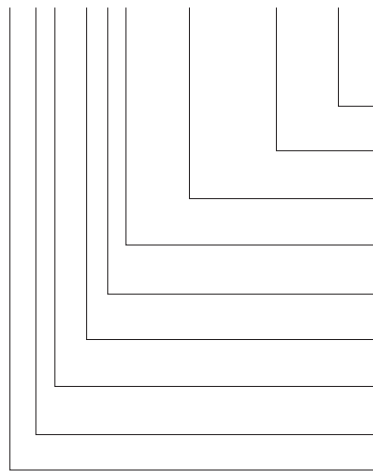
Özel siparişler için iletişime geçiniz.

Not:

Eğer kesme zımbası ve kesme burcu birlikte sipariş edilirse ve kesme boşluğu ≤ 0,04 mm ise FIBRO keskin kenarları yuvarlatır. Böylece montaj süresi ve kenar kırılma riski işletim esnasında kısaltılır.

Siparis Kodu (örnek):

2231.9F4.1550.1150.B



Açı:

90°

Şekil: Dikdörtgen, Genişlik W

W = 11,5 mm

Şekil: Dikdörtgen, Uzunluk P

P = 15,5 mm

Kesme Boyu: l

19 mm

Uzunluk: l

90 mm

Çap: d₁

20 mm

Tip:

ISO

Uygulama:

Dikdörtgen

Zımba:

itici pim olmadan

Sipariş kodu karakteri
= (B)

= 1150

= 1550

Sipariş No

= (4)

Sipariş kodu karakteri

= (F)

Sipariş No

= (9)

Sipariş No

= (1)

Sipariş No

= (3)

= 22