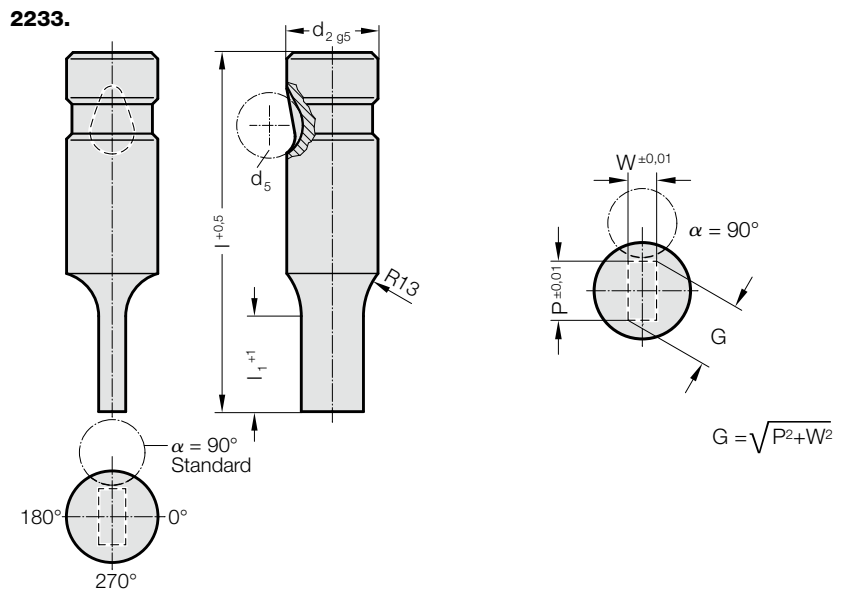


快速更换型冲头，阶梯式，长方形，重载荷用



2233. 快速更换型冲头，阶梯式，长方形，重载荷用

d ₂ / 订购数字	d ₅	W _{min}	G _{max}	l ₁ / 订购数字	l (订货字母)	63 (C)	71 (D)	80 (E)	90 (F)	100 (G)	110 (H)	125 (J)
10 / (2)	10	1.6	9.9	13(1) 19(2)		●	●	●	●	●	●	●
13 / (3)	12	4.5	12.9	13(1) 19(2)		●	●	●	●	●	●	●
16 / (4)	12	6	15.9	13(1) 19(2) 25(3)		●	●	●	●	●	●	●
20 / (5)	12	8	19.9	13(1) 19(2) 25(3)		●	●	●	●	●	●	●
25 / (6)	12	10	24.9	13(1) 19(2) 25(3)			●	●	●	●	●	●
32 / (7)	12	12.5	31.9	13(1) 19(2) 25(3)			●	●	●	●	●	●
40 / (9)	12	14	39.9	19(2) 25(3) 30(4)				●	●	●	●	●

l₁=10 当 W < 2.20

材料:

HSS
硬度 62 ± 2 HRC

结构:

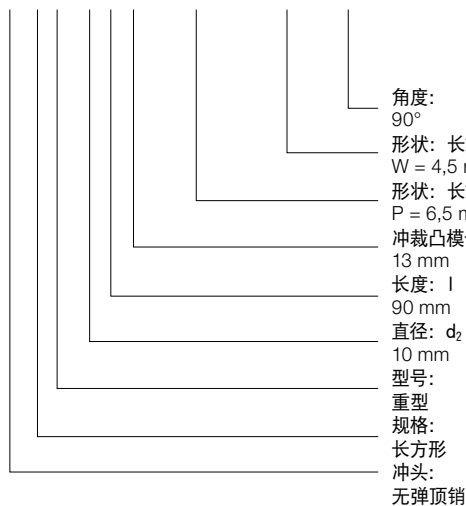
精磨凸模柄部和切削刃形状。
特别尺寸请洽询

说明:

一起订购切削冲头和切削衬套时，如果切削间隙 ≤ 0.04 mm，则 FIBRO 会将形状的尖角倒圆。借此，缩短安装时间并降低运行时边缘断裂的风险。

订购示例:

2 2 3 3 . 2 F 1 . 0 6 5 0 . 0 4 5 0 . B



角度: 90°
形状: 长方形, 宽 W
W = 4,5 mm
形状: 长方形, 长度 P
P = 6,5 mm
冲裁凸模长度: l₁
13 mm
长度: l
90 mm
直径: d₂
10 mm
型号:
重型
规格:
长方形
冲头:
无弹顶销

订货字母 = (B)
= 0450
= 0650
订购数字 = (1)
订货字母 = (F)
订购数字 = (2)
订购数字 = (3)
订购数字 = (3)
= 22