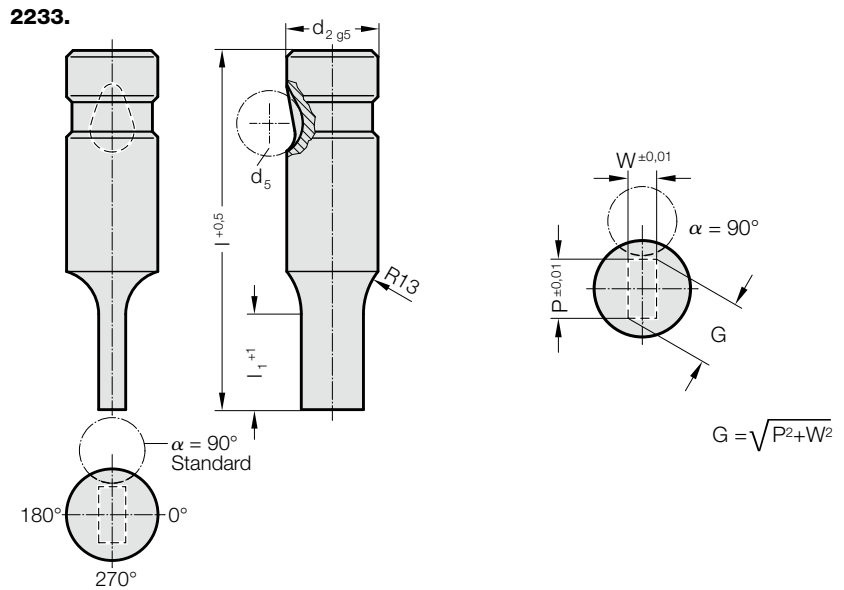


SCHNELLWECHSEL-SCHNEIDSTEMPEL, ABGESETZT, RECHTECK, SCHWER BELASTBAR



2233. Schnellwechsel-Schneidstempel, abgesetzt, Rechteck, schwer belastbar

d ₂ / (Bestellziffer)	d ₅	W _{min}	G _{max}	l ₁ / Bestellziffer	l (Bestellbuchstabe)	63	71	80	90	100	110	125
						(C)	(D)	(E)	(F)	(G)	(H)	(J)
10 / (2)	10	1,6	9,9	13(1) 19(2)		●	●	●	●	●	●	●
13 / (3)	12	4,5	12,9	13(1) 19(2)		●	●	●	●	●	●	●
16 / (4)	12	6	15,9	13(1) 19(2) 25(3)		●	●	●	●	●	●	●
20 / (5)	12	8	19,9	13(1) 19(2) 25(3)		●	●	●	●	●	●	●
25 / (6)	12	10	24,9	13(1) 19(2) 25(3)			●	●	●	●	●	●
32 / (7)	12	12,5	31,9	13(1) 19(2) 25(3)			●	●	●	●	●	●
40 / (9)	12	14	39,9	19(2) 25(3) 30(4)				●	●	●	●	●

l₁=10 wenn W < 2,20

Werkstoff:

HSS

Härte 62 ± 2 HRC

Ausführung:

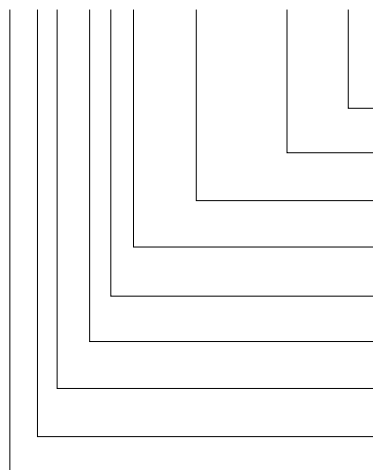
Schaft und Schneidform feinstgeschliffen.
Sonderanfertigung auf Anfrage.

Hinweis:

Bei einem Schneidspalt ≤ 0,04 mm nimmt FIBRO ein Abrunden der scharfen Ecken vor, falls Schneidstempel und Schneidbuchse zusammen bestellt werden. Damit wird die Montagezeit und das Risiko eines Kantenbruchs während des Betriebes reduziert.

Bestell-Beispiel:

2233.2F1.0650.0450.B



Winkel:
90°

Form: Rechteck, Breite W
W = 4,5 mm

Form: Rechteck, Länge P
P = 6,5 mm

Stempelschneidlänge: l₁
13 mm

Länge: l
90 mm

Durchmesser: d₂
10 mm

Typ:
schwer

Ausführung:
Rechteck

Schneidstempel:
ohne Abdrückstift

Bestellbuchstabe
= (B)

= 0450

= 0650

Bestellziffer
= (1)

Bestellbuchstabe
= (F)

Bestellziffer
= (2)

Bestellziffer
= (3)

Bestellziffer
= (3)

= 22