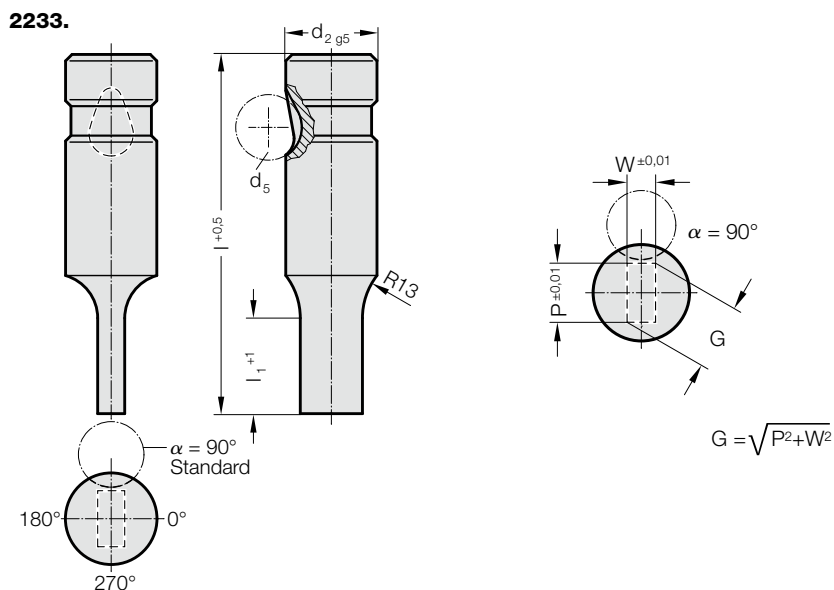


PUNZONE DA TRANCIATURA A CAMBIO RAPIDO, A DIAMETRO RIDOTTO, RETTANGOLO, PER CARICO PESANTE



2233. Punzone da tranciatura a cambio rapido, a diametro ridotto, rettangolo, per carico pesante

d ₂ / Cifra indicativa	d ₅	W _{min}	G _{max}	l ₁ / Cifra indicativa	l (Lettera indicativa)	63 (C)	71 (D)	80 (E)	90 (F)	100 (G)	110 (H)	125 (J)
10 / (2)	10	1,6	9,9	13(1) 19(2)		●	●	●	●	●	●	●
13 / (3)	12	4,5	12,9	13(1) 19(2)		●	●	●	●	●	●	●
16 / (4)	12	6	15,9	13(1) 19(2) 25(3)		●	●	●	●	●	●	●
20 / (5)	12	8	19,9	13(1) 19(2) 25(3)		●	●	●	●	●	●	●
25 / (6)	12	10	24,9	13(1) 19(2) 25(3)			●	●	●	●	●	●
32 / (7)	12	12,5	31,9	13(1) 19(2) 25(3)			●	●	●	●	●	●
40 / (9)	12	14	39,9	19(2) 25(3) 30(4)				●	●	●	●	●

l₁=10 se W < 2,20

Materiale:

HSS

Durezza 62 ± 2 HRC

Esecuzione:

Gambo e forma di taglio superfinito.

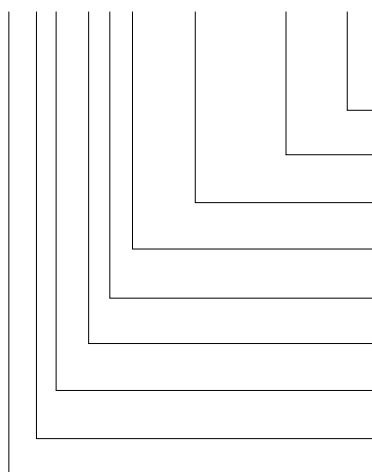
Fabbricazione speciale su richiesta.

Nota:

In caso di interstizio ≤ 0,04 mm, FIBRO esegue uno smussamento degli spigoli vivi, se il punzone da tranciatura e la bussola di tranciatura vengono ordinati insieme. In questo modo si riduce il tempo di montaggio e il rischio di rottura del bordo durante il funzionamento.

Esempio di ordinazione:

2233.2F1.0650.0450.B



Angolo: 90°
Lettera indicativa = (B)
Forma: rettangolo, Larghezza W W = 4,5 mm
Cifra indicativa = 0450
Forma: rettangolo, Lunghezza P P = 6,5 mm
Cifra indicativa = 0650
Penetrazione nella matrice: l₁ 13 mm
Cifra indicativa = (1)
Lunghezza: l 90 mm
Lettera indicativa = (F)
Diametro: d₂ 10 mm
Cifra indicativa = (2)
Tipo: pesante
Cifra indicativa = (3)
Esecuzione: rettangolo
Cifra indicativa = (3)
Punzone da tranciatura: senza spina di espulsione
= 22